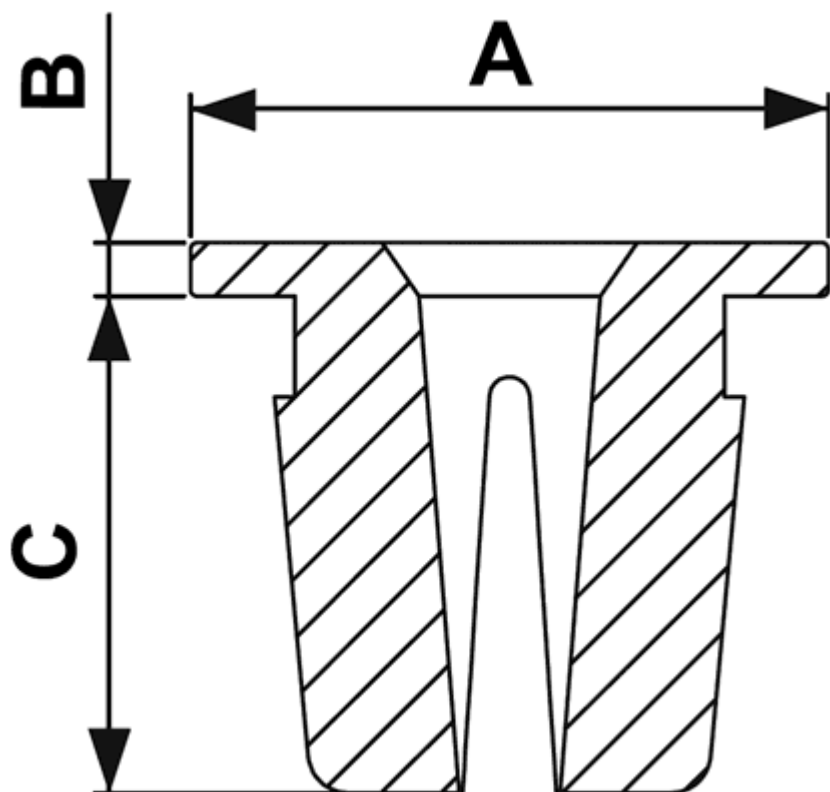


FP-0110 - Przepusty śrub



Dane techniczne:

- **Materiał nitu: Nylon 6.6**
- **Klasa palności: UL94V2**
- **Kolor: naturalny**
- Temperatura pracy: -35°C do +85°C

Symbol	A	B	C	Wymiary otworu montażowego	Zakres grubości panelu	Uwagi	Materiał	Klasa palności	Kolor	Opakowanie
	[mm]	[mm]	[mm]	[mm]	[mm]					[szt./pcs]
4702AA00	9.5	0.8	4.5	6.2 x 6.2	0.8 - 1.5	ST 3.9 - ST 4.2	PA 66	UL94 V-2	naturalny	2500