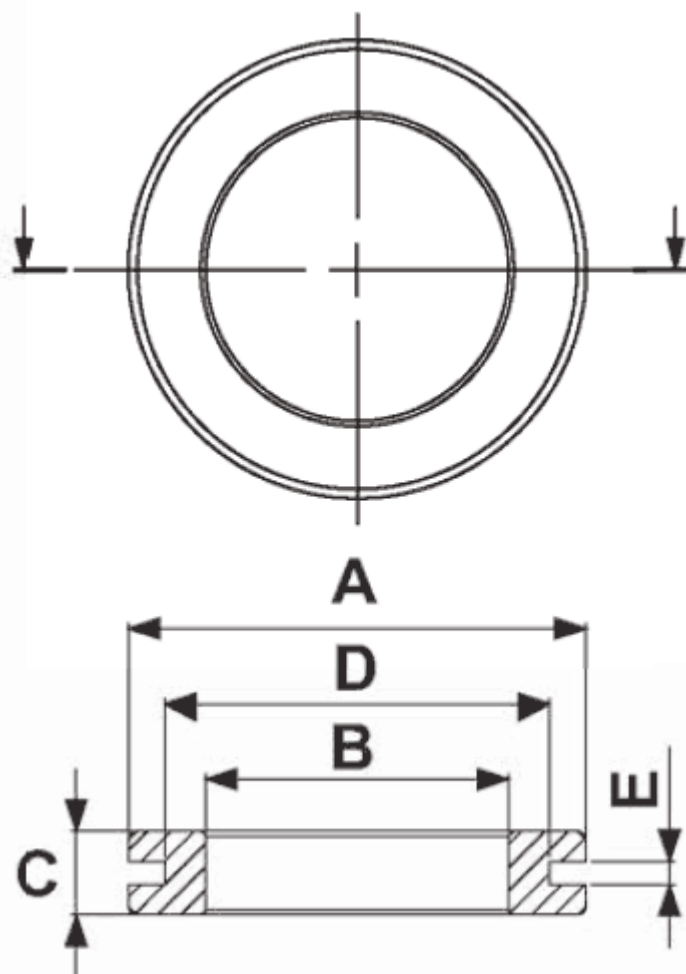


FP-OPK - Otwarty przepust kablowy



Dane techniczne:

- **Materiał: PVC lub TPE na specjalne zamówienie**
- **Kolor: czarny**
- Temperatura pracy:
 - PVC: od -25°C do +60°C
 - TPE: od -28°C do +90°C

Symbol	Średnica zewn. A	Średnica wewn. B	Grubość C	Średnica otworu montażowego D	Grubość panelu E	Opakowanie [szt./pcs]	Materiał	Kolor
	[mm]	[mm]	[mm]	[mm]	[mm]			
4589CA01	14	4	9	10	3	1000	PVC	czarny