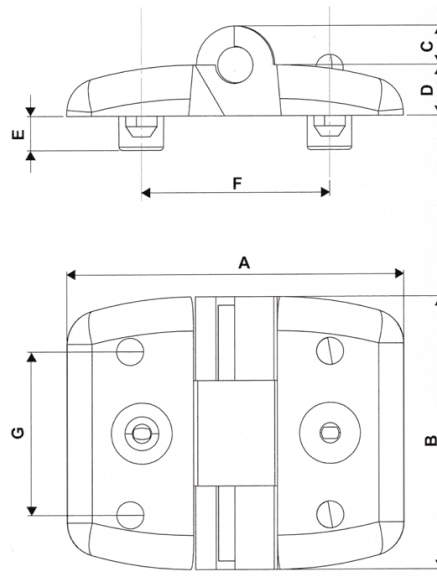
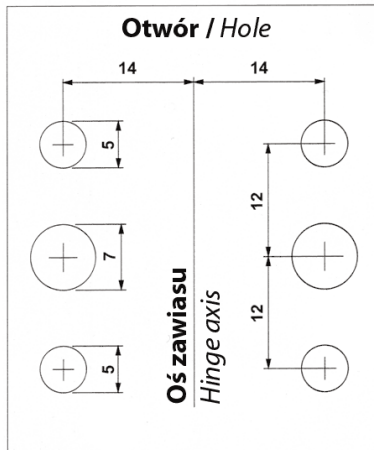


FP-3574 - Zawiasy rozłączne



Dane techniczne:

- **Materiał: PA 6.6**
- **Kolor: czarny**
- **Klasa palności: UL94 V-2**
- Zawias jest dostarczany rozłączony. Montaż przy pomocy wkrętów.
- Zawias może łączony i rozłączany w zależności od potrzeb.
- Standard pack: 500 pcs

Symbol	A	B	C	D	E	F	G	Materiał	Klasa palności	Kolor
	[mm]	[mm]	[mm]	[mm]	[mm]	[mm]	[mm]			
3574AA01QS	50	40	5.5	7.5	6.8	28	24	PA 66	UL94 V-2	czarny