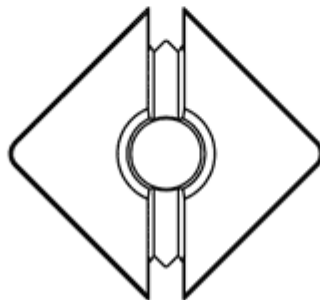
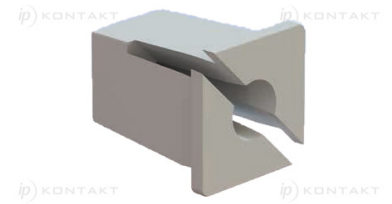
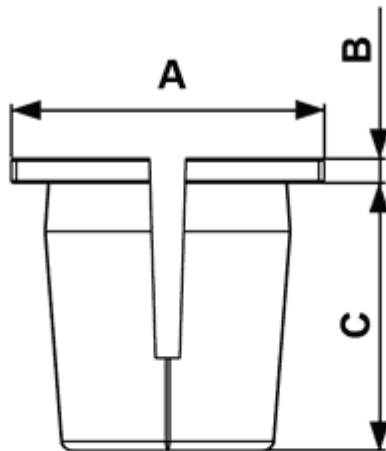


**FP-0093 - Przepusty śrub**



Dane techniczne:

- **Materiał:** Nylon 6.6
- **Klasa palności:** UL94V2
- **Kolor:** naturalny lub czarny
- Temperatura pracy: -35°C do +85°C

Symbol	A	B	C	Wymiary otworu montażowego	Zakres grubości panelu	Uwagi	Materiał	Klasa palności	Kolor	Opakowanie
	[mm]	[mm]	[mm]	[mm]	[mm]					[szt./pcs]
3515AA00	11	0.8	11.5	8.0 x 8.0	0.7 - 2.0	ST48	PA 66	UL94 V-2	naturalny	2500