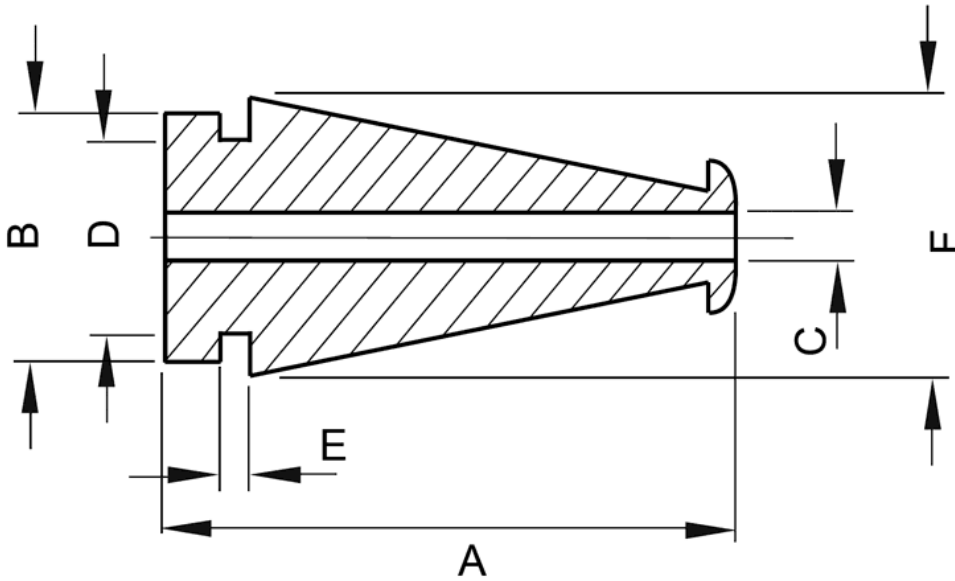


FP-3457 - Gumowe przelotki kablowe



Dane techniczne:

- **Materiał: PVC lub TPE na specjalne zamówienie**
- **Klasa palności: UL94HB**
- **Kolor: czarny**
- Temperatura pracy:
 - PVC: -25°C do +60°C
 - TPE: -28°C do +90°C
- Opakowanie: 1000 szt.

Symbol	A	B	Średnica wewn. C	Średnica otworu montażowego D	Grubość panelu E	Średnica zewn. F	Materiał	Klasa palności	Kolor
	[mm]	[mm]	[mm]	[mm]	[mm]	[mm]			
3461CA01	17.5	10	7	8	1.5	12	PVC	UL94 HB	czarny