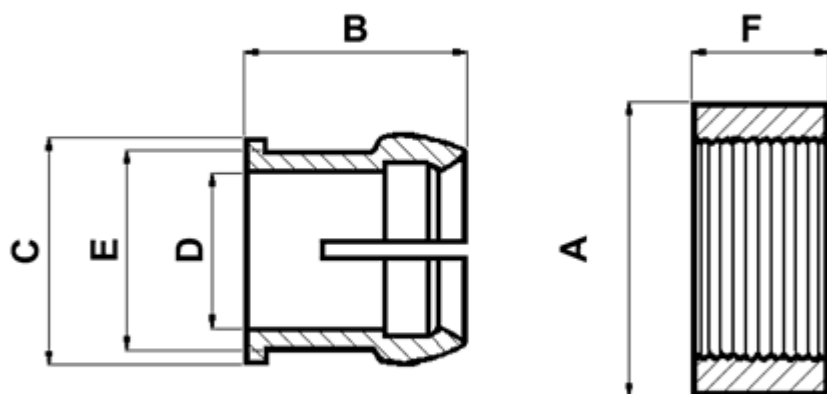


## FP-3007 - Oprawki LED



### Dane techniczne:

- **Material:** Nylon 6.6
- **Kolor:** czarny
- Klasa palności: UL94V2
- Temperatura pracy: -30°C do +85°C
- Opakowanie: 1000 szt.

Symbol	A	B	C	D	E	F	Materiał	Klasa palności	Kolor
	[mm]	[mm]	[mm]	[mm]	[mm]	[mm]			
3007AA01	9.3	6.7	7.7	5.1	6.3	4.2	PA 66	UL94 V-2	czarny