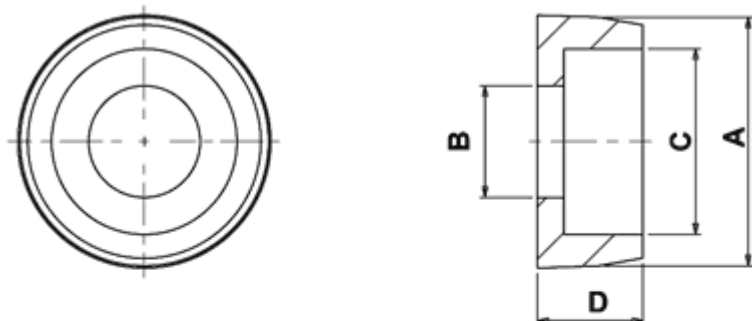
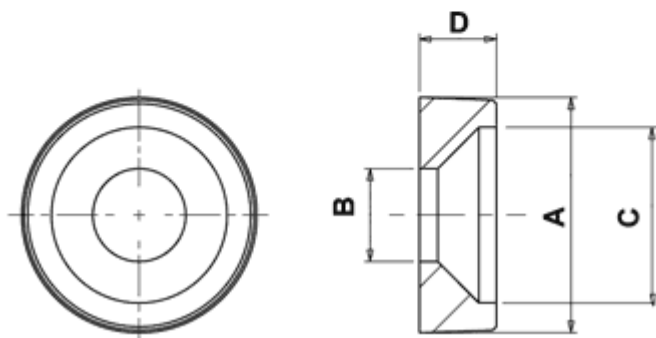


FP-2882 - Podkładki pod śruby

TYP 1



TYP 2



Dane techniczne:

- **Materiał: PA 6.6**
- **Klasa palności: UL94V2**
- **Kolor: czarny**
- Temperatura pracy: -35°C do +85°C

| Symbol | Typ | Średnica zewn. A | Średnica wewn. B | C | Wysokość D | Materiał | Klasa palności | Kolor |
|----------|-----|---------------------|---------------------|------|---------------|----------|----------------|--------|
| | | [mm] | [mm] | [mm] | [mm] | | | |
| 2899AA01 | 2 | 13.4 | 5 | 10 | 4.4 | PA 66 | UL94 V-2 | czarny |