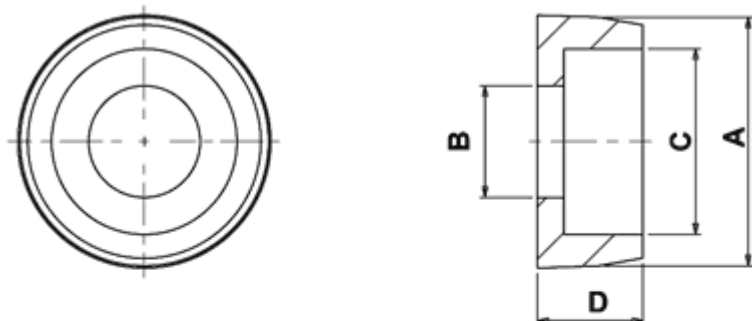
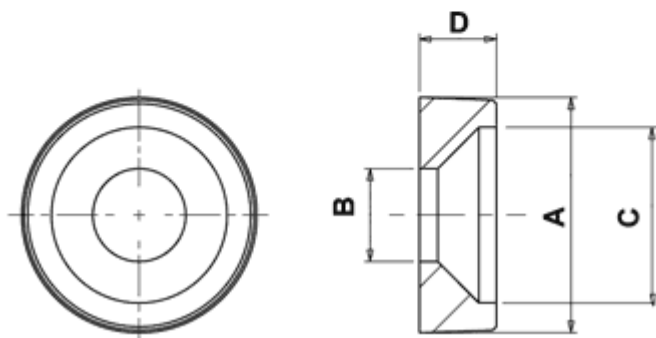


FP-2882 - Podkładki pod śruby

TYP 1



TYP 2



Dane techniczne:

- **Materiał:** PA 6.6
- **Klasa palności:** UL94V2
- **Kolor:** czarny
- **Temperatura pracy:** -35°C do +85°C

Symbol	Typ	Średnica zewn. A	Średnica wewn. B	C	Wysokość D	Materiał	Klasa palności	Kolor
		[mm]	[mm]	[mm]	[mm]			
2890AA01	1	13.8	6.5	12.6	2.6	PA 66	UL94 V-2	czarny