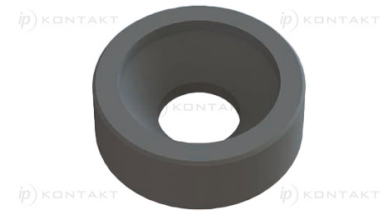
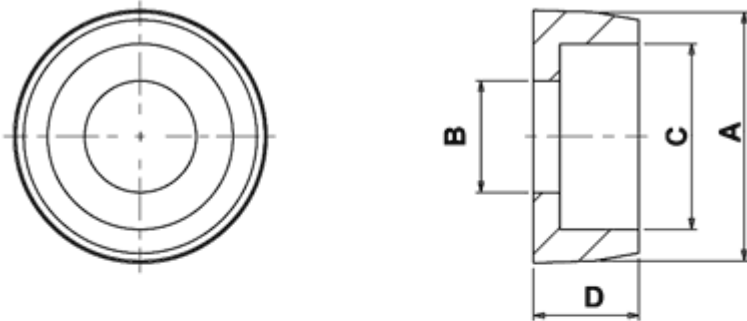
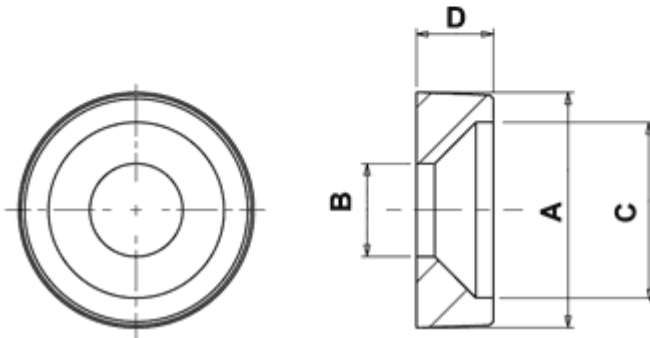


## FP-2882 - Podkładki pod śruby

**TYP 1**



**TYP 2**



Dane techniczne:

- **Materiał: PA 6.6**
- **Klasa palności: UL94V2**
- **Kolor: czarny**
- Temperatura pracy: -35°C do +85°C

Symbol	Typ	Średnica zewn. A	Średnica wewn. B	C	Wysokość D	Materiał	Klasa palności	Kolor
		[mm]	[mm]	[mm]	[mm]			
2886AA01	1	17.9	8.4	13.5	8	PA 66	UL94 V-2	czarny