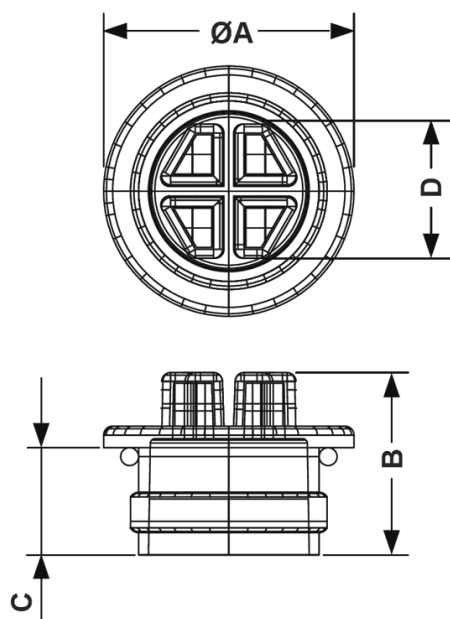


FP-25240 - Zaślepki gwintowane z uszczelką O-Ring



Dane techniczne:

- **Materiał:** HDPE
- **Kolor:** żółty
- **Temperatura pracy:** -25°C do 60°C

Symbol	Gwint zewn.	Średnica zewn. ØA	B	C	Rozmiar klucza D	Materiał	Kolor	Opakowanie
		[mm]			[mm]			[mm]
25288EA06	UNF 1.3/16-12	38	22.6	14	22	HDPE	żółty	250