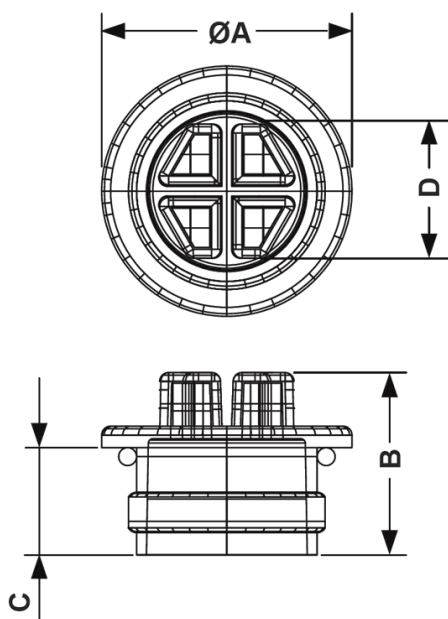


FP-25240 - Zaślepki gwintowane z uszczelką O-Ring



Dane techniczne:

- **Materiał:** HDPE
- **Kolor:** żółty
- **Temperatura pracy:** -25°C do 60°C

| Symbol | Gwint zewn. | Średnica zewn. ØA | B | C | Rozmiar klucza D | Materiał | Kolor | Opakowanie |
|-----------|-------------|-------------------|------|------|------------------|----------|-------|------------|
| | | [mm] | [mm] | [mm] | [mm] | | | [szt./pcs] |
| 25283EA06 | UNF 5/8-18 | 22 | 20.9 | 12.5 | 13 | HDPE | żółty | 500 |