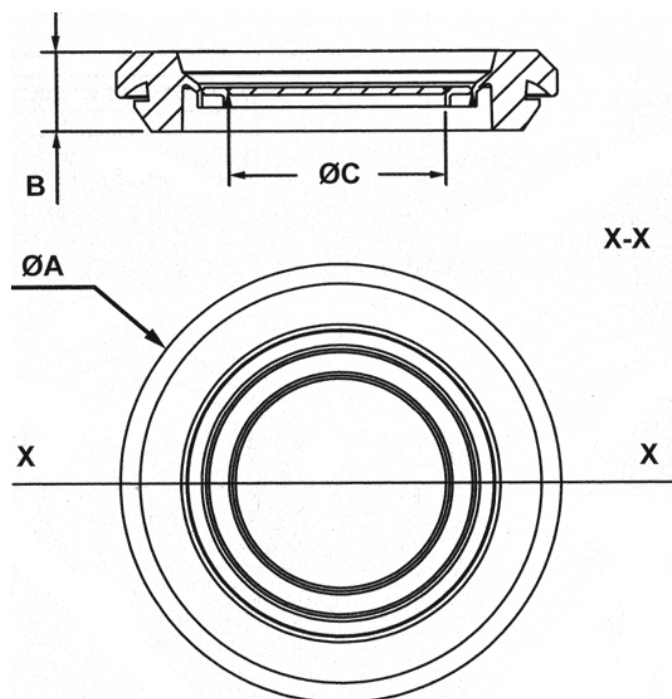


## FP-16464 - Wciskane przepusty kablowe



**Dane techniczne:**

- **Materiał:** TPE
- **Kolor:** czarny (RAL 9011), szary (RAL 7065), biały
- Temperatura pracy: -40°C do +100°C
- Stopień ochrony: IP67
- Dla średnicy otworu montażowego 100 i 120 mm stopień ochrony IP54

Symbol	Średnica otworu montażowego	Zakres grubości panelu	ØA	B	ØC	Materiał	Klasa palności	Kolor	Opakowanie
	[mm]	[mm]	[mm]	[mm]	[mm]				[szt./pcs]
22000PF117035	12	1.5 - 4.5	22	11	3.0 - 7.0	TPE	-	szary	500