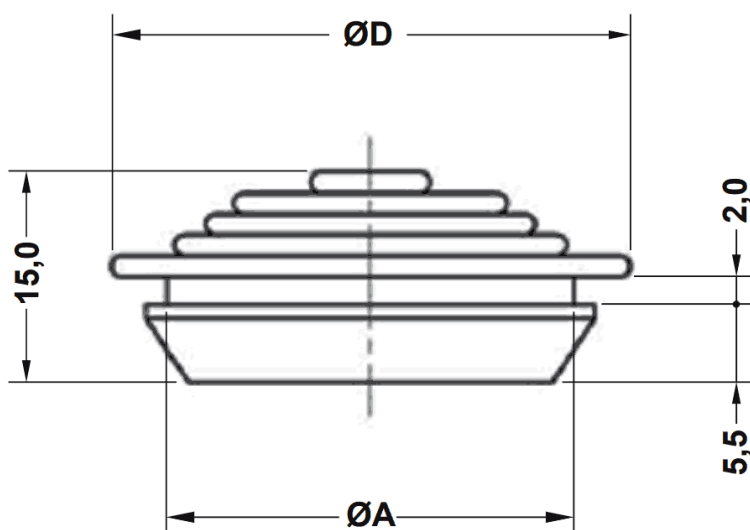


FP-15032 - Dławiki kablowe PVC



Dane techniczne:

- **Materiał:** PVC Shore 50
- **Kolor:** szary
- Temperatura pracy: -25°C ~ +60°C
- Opakowanie: 1000 szt.

Symbol	Średnica otworu montażowego ØA	Średnica zewn. ØD	Materiał	Kolor
	[mm]	[mm]		
15032CA11	22	35	PVC	szary