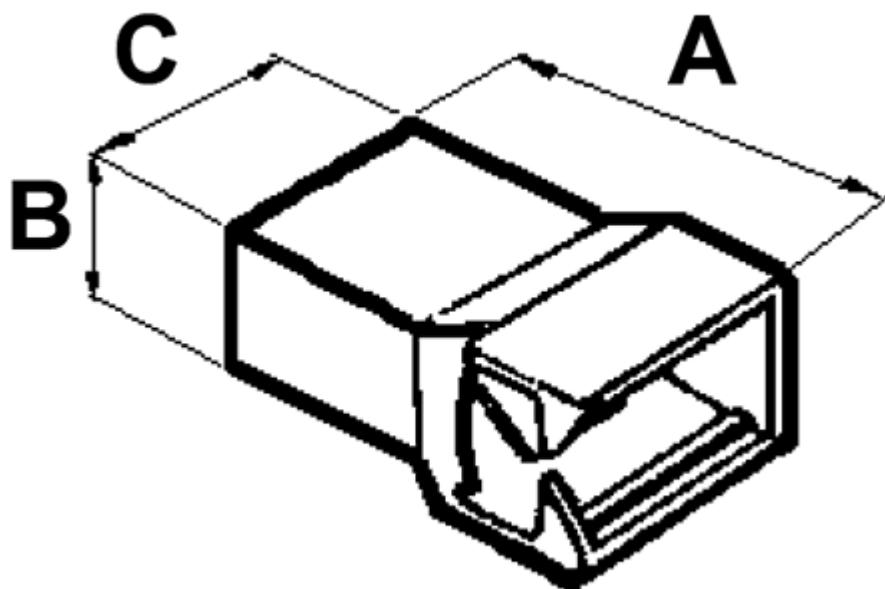


FP-1151 - Izolatory gniazd



Dane techniczne:

- **Materiał: PA 6.6**
- **Klasa palności: UL94 V-2**
- Kolor: naturalny
- Temperatura pracy: -35°C to +85°C
- Opakowanie: 5000 szt.

Symbol	A	B	C	Szerokość gniazda	Materiał	Klasa palności	Kolor
	[mm]	[mm]	[mm]	[mm]			
1151AA00	18	5.3	10	6.3	PA 66	UL94 V-2	naturalny