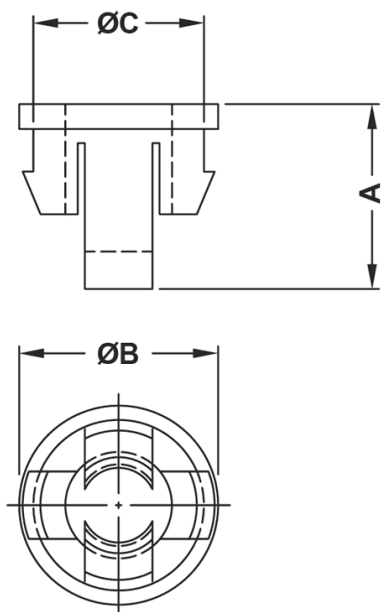


FP-11505 - Oprawki LED



Dane techniczne:

- **Materiał:** Nylon 6.6
- **Kolor:** czarny
- Temperatura pracy: -35°C to +85°C
- Klasa palności: UL94 V-2
- Opakowanie: 1000 szt.

Symbol	A	B	C	Średnica otworu montażowego	Zakres grubości panelu	Materiał	Klasa palności	Kolor
	[mm]	[mm]	[mm]	[mm]	[mm]			
11503AA01	6.9	7.8	5.1	6	-	PA 66	UL94 V-2	czarny