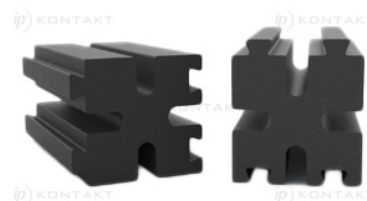
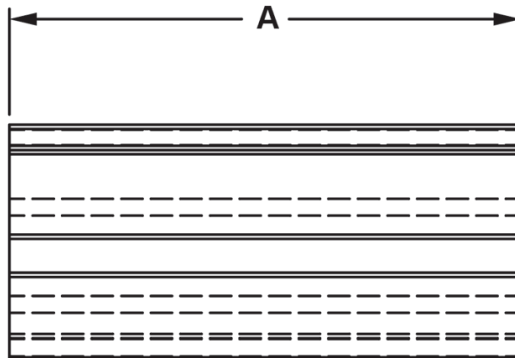
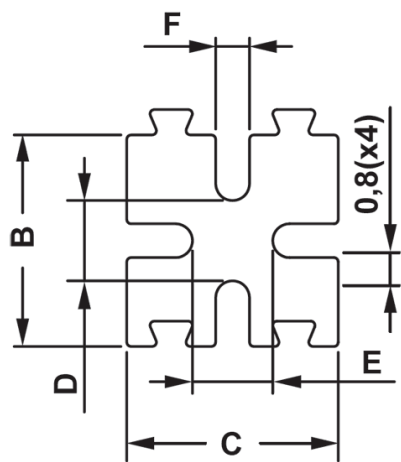


**FP-11496 - Podstawki LED**



Dane techniczne:

- **Materiał: PA 6.6**
- **Klasa palności: UL94 V-2**
- **Kolor: czarny**
- Temperatura pracy: -35°C do 85°C

| Symbol        | Wysokość A | B    | C    | D    | E    | F    | Materiał | Klasa palności | Kolor  |
|---------------|------------|------|------|------|------|------|----------|----------------|--------|
|               | [mm]       | [mm] | [mm] | [mm] | [mm] | [mm] |          |                |        |
| 11496AA0107.0 | 7          | 5    | 5    | 1.9  | 1.9  | 0.8  | PA 66    | UL94 V-2       | czarny |