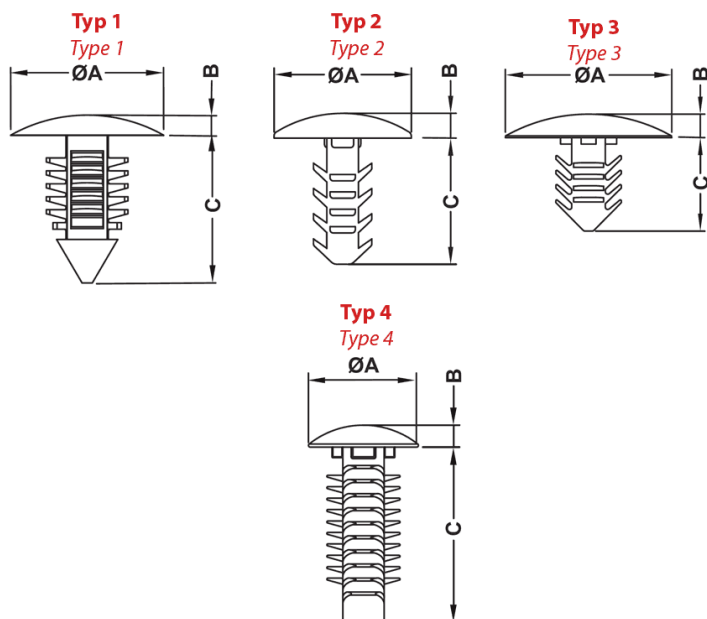


FP-11374 - Zatrzaski żebrowane



Dane techniczne:

- **Materiał: PA 6.6**
- **Klasa palności: UL94 V-2**
- **Kolor: czarny**
- Temperatura pracy: -35°C do 85°C
- Opakowanie: 1000 szt.

Symbol	Typ	Średnica łba ØA	Wysokość łba B	C	Średnica otworu montażowego	Zakres grubości panelu	Materiał	Klasa palności	Kolor
		[mm]	[mm]		[mm]	[mm]			
11376AA01	3	17.8	2.5	10	6.4	1.6 - 6.4	PA 66	UL94 V-2	czarny