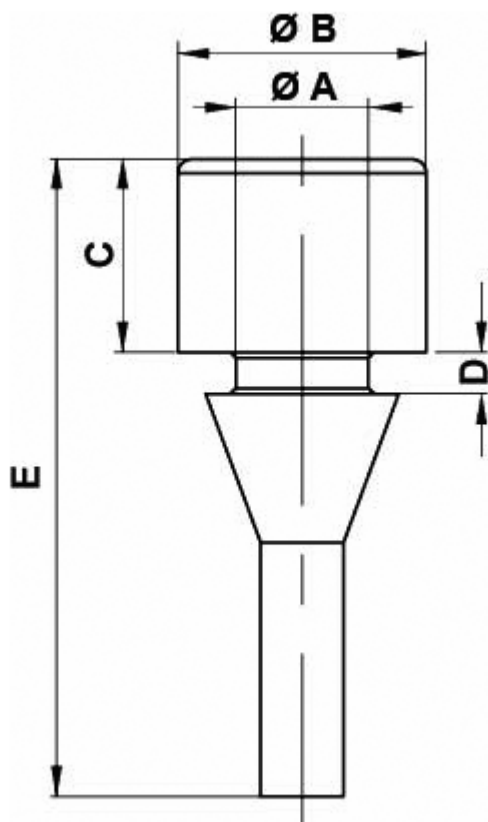


**FP-11241 - Nit z łbem cylindrycznym**



Dane techniczne:

- **Materiał: patrz tabela**
- **Kolor: czarny**
- Temperatura pracy:
  - EPDM: -40°C do +120°C
  - SILIKON: -60°C ~ +250°C
- Opakowanie: patrz tabela

Symbol	Średnica otworu montażowego ØA	Średnica łba ØB	Wysokość łba C	Grubość panelu D	E	Materiał	Twardość Shore A	Kolor	Opakowanie
	[mm]	[mm]	[mm]	[mm]	[mm]				[szt./pcs]
11246GS01	4.8	9	7	1.5	23.1	EPDM	60	czarny	2500