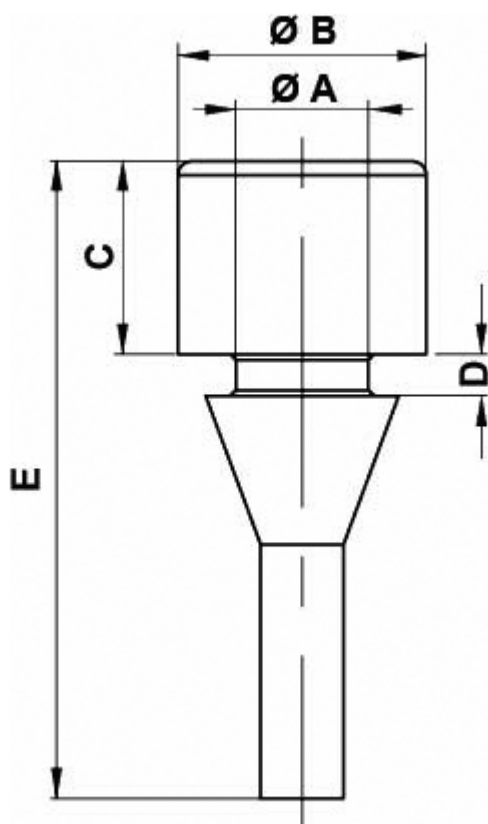


FP-11241 - Nit z łbem cylindrycznym



Dane techniczne:

- **Materiał: patrz tabela**
- **Kolor: czarny**
- Temperatura pracy:
 - EPDM: -40°C do +120°C
 - SILIKON: -60°C ~ +250°C
- Opakowanie: patrz tabela

Symbol	Średnica otworu montażowego ØA	Średnica łba ØB	Wysokość łba C	Grubość panelu D	E	Materiał	Twardość Shore A	Kolor	Opakowanie
	[mm]	[mm]	[mm]	[mm]	[mm]				[szt./pcs]
11245GS01	4	10	3	2	12	EPDM	40	czarny	2500