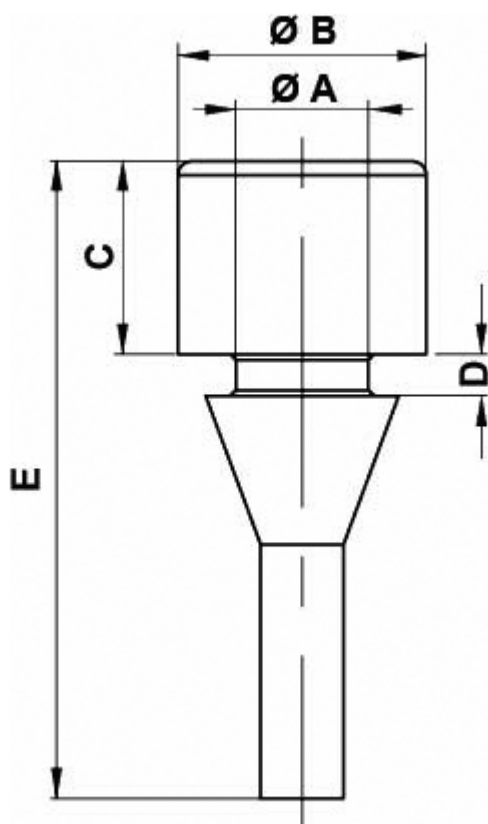


## FP-11241 - Nit z łbem cylindrycznym



**Dane techniczne:**

- **Materiał: patrz tabela**
- **Kolor: czarny**
- **Temperatura pracy:**
  - EPDM: -40°C do +120°C
  - SILIKON: -60°C ~ +250°C
- **Opakowanie: patrz tabela**

Symbol	Średnica otworu montażowego ØA	Średnica łba ØB	Wysokość łba C	Grubość panelu D	E	Materiał	Twardość Shore A	Kolor	Opakowanie
	[mm]	[mm]	[mm]	[mm]	[mm]				[szt./pcs]
11244GS01	4	12	4.5	2.7	18.5	EPDM	60	czarny	3000