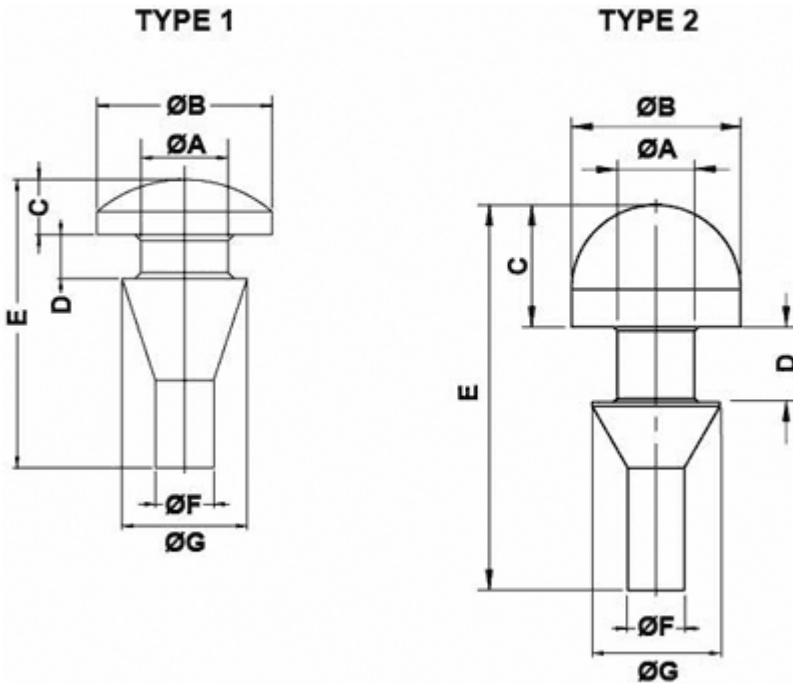


FP-11232 - Nit stożkowy z łbem okrągłym



Dane techniczne:

- **Materiał: patrz tabela**
- **Kolor: czarny**
- Temperatura pracy:
 - EPDM: -40°C do +120°C
 - NBR: -35°C do +110°C
- Opakowanie: patrz tabela

Symbol	Typ	Średnica łba ØA	Średnica otworu montażowego ØB	Wysokość łba C	Grubość panelu D	E	ØF	ØG	Materiał	Twardość Shore A	Kolor	Opakowanie
		[mm]	[mm]	[mm]	[mm]	[mm]	[mm]	[mm]				[szt./pcs]
11238GS01	1	6	13	5.5	1.3	14.3	5	8	EPDM	50	czarny	2500