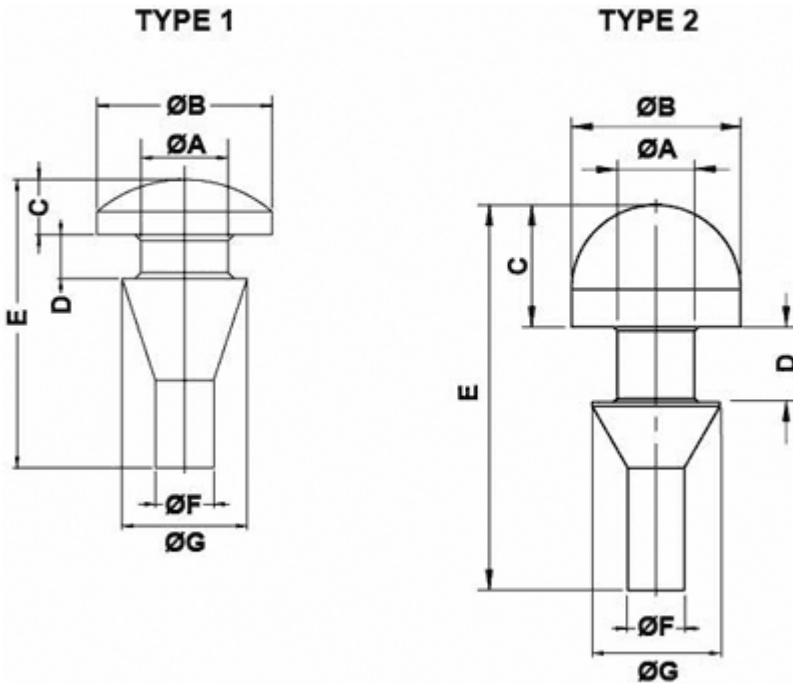


FP-11232 - Nit stożkowy z łbem okrągłym



Dane techniczne:

- **Materiał: patrz tabela**
- **Kolor: czarny**
- **Temperatura pracy:**
 - EPDM: -40°C do +120°C
 - NBR: -35°C do +110°C
- **Opakowanie: patrz tabela**

Symbol	Typ	Średnica łba ØA	Średnica otworu montażowego ØB	Wysokość łba C	Grubość panelu D	E	ØF	ØG	Materiał	Twardość Shore A	Kolor	Opakowanie
		[mm]	[mm]	[mm]	[mm]	[mm]	[mm]	[mm]				[szt./pcs]
11235GS01	1	4	10	4	4	18	3	7	EPDM	40	czarny	2500