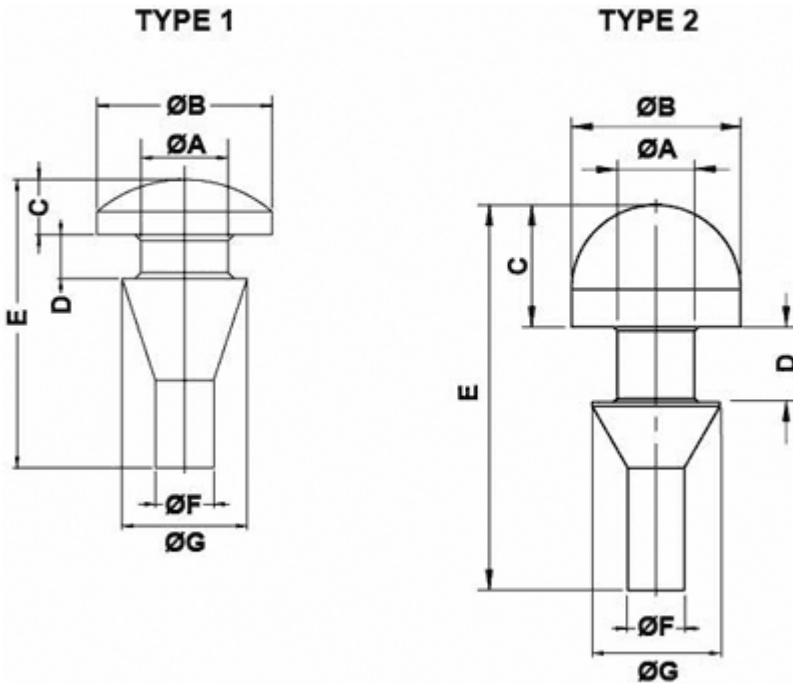


**FP-11232 - Nit stożkowy z łbem okrągłym**



Dane techniczne:

- **Materiał: patrz tabela**
- **Kolor: czarny**
- Temperatura pracy:
  - EPDM: -40°C do +120°C
  - NBR: -35°C do +110°C
- Opakowanie: patrz tabela

Symbol	Typ	Średnica łba ØA	Średnica otworu montażowego ØB	Wysokość łba C	Grubość panelu D	E	ØF	ØG	Materiał	Twardość Shore A	Kolor	Opakowanie
		[mm]	[mm]	[mm]	[mm]	[mm]	[mm]	[mm]				[szt./pcs]
11234NR01	2	3.7	7	3.5	2.8	14.5	3.2	5.2	NBR	80	czarny	5000