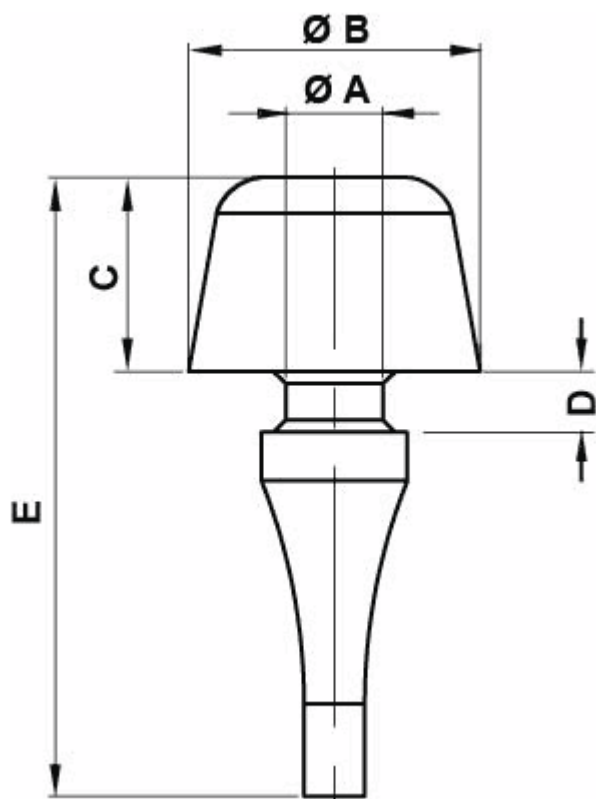


FP-11220 - Nit stożkowy z wcięciem



Dane techniczne:

- **Materiał:** patrz tabela
- **Kolor:** czarny
- **Temperatura pracy:**
 - EPDM: -40°C do +120°C
 - NBR: -35°C do +110°C
- **Opakowanie:** patrz tabela

Symbol	Średnica otworu montażowego ØA	Średnica łba ØB	Wysokość łba C	Grubość panelu D	E	Materiał	Twardość Shore A	Kolor	Opakowanie
	[mm]	[mm]	[mm]	[mm]	[mm]				[szt./pcs]
11231NR01	5	8	8	2.2	19.2	NBR	60	czarny	3000