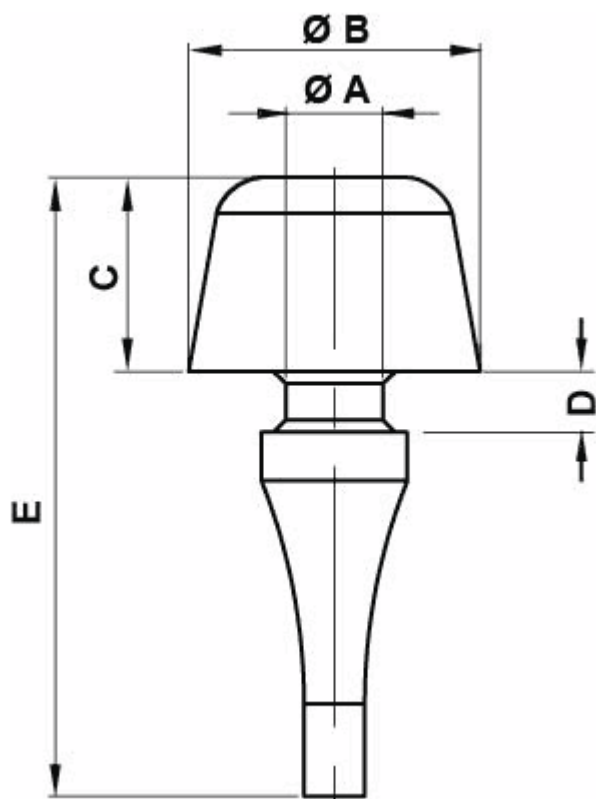


FP-11220 - Nit stożkowy z wcięciem



Dane techniczne:

- **Materiał: patrz tabela**
- **Kolor: czarny**
- **Temperatura pracy:**
 - EPDM: -40°C do +120°C
 - NBR: -35°C do +110°C
- **Opakowanie: patrz tabela**

Symbol	Średnica otworu montażowego ØA	Średnica łba ØB	Wysokość łba C	Grubość panelu D	E	Materiał	Twardość Shore A	Kolor	Opakowanie
	[mm]	[mm]	[mm]	[mm]	[mm]				[szt./pcs]
11227GS01	3.8	6.5	4.5	1	16.8	EPDM	40	czarny	2500