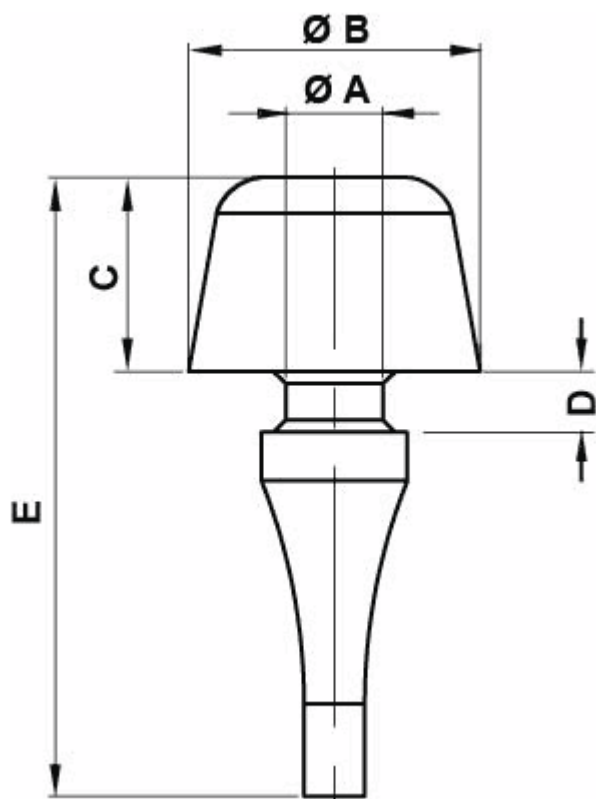


FP-11220 - Nit stożkowy z wcięciem



Dane techniczne:

- **Materiał:** patrz tabela
- **Kolor:** czarny
- **Temperatura pracy:**
 - EPDM: -40°C do +120°C
 - NBR: -35°C do +110°C
- **Opakowanie:** patrz tabela

Symbol	Średnica otworu montażowego ØA	Średnica łba ØB	Wysokość łba C	Grubość panelu D	E	Materiał	Twardość Shore A	Kolor	Opakowanie
	[mm]	[mm]	[mm]	[mm]					[mm]
11226GS01	3.6	8.7	5	1.4	15.1	EPDM	50	czarny	2500