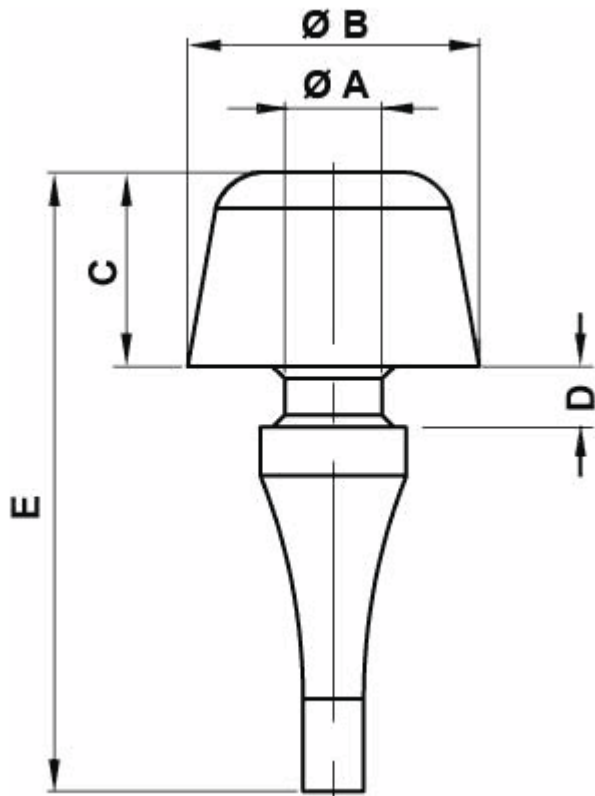


**FP-11220 - Nit stożkowy z wcięciem**



**Dane techniczne:**

- **Materiał:** patrz tabela
- **Kolor:** czarny
- Temperatura pracy:
  - EPDM: -40°C do +120°C
  - NBR: -35°C do +110°C
- Opakowanie: patrz tabela

| Symbol    | Średnica otworu montażowego ØA | Średnica łba ØB | Wysokość łba C | Grubość panelu D | E    | Materiał | Twardość Shore A | Kolor  | Opakowanie |
|-----------|--------------------------------|-----------------|----------------|------------------|------|----------|------------------|--------|------------|
|           | [mm]                           | [mm]            | [mm]           | [mm]             | [mm] |          |                  |        | [szt./pcs] |
| 11225GS01 | 3.5                            | 7               | 7              | 3.5              | 17   | EPDM     | 60               | czarny | 2500       |