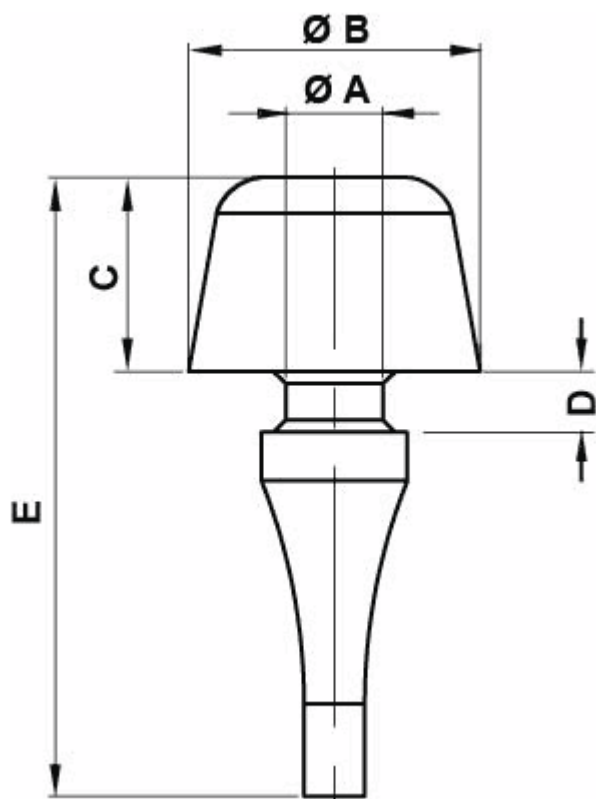


**FP-11220 - Nit stożkowy z wcięciem**



**Dane techniczne:**

- **Materiał:** patrz tabela
- **Kolor:** czarny
- **Temperatura pracy:**
  - EPDM: -40°C do +120°C
  - NBR: -35°C do +110°C
- **Opakowanie:** patrz tabela

Symbol	Średnica otworu montażowego ØA	Średnica łba ØB	Wysokość łba C	Grubość panelu D	E	Materiał	Twardość Shore A	Kolor	Opakowanie
	[mm]	[mm]	[mm]	[mm]	[mm]				[szt./pcs]
11222GS01	2.5	6	3	2.5	10.5	EPDM	50	czarny	2500