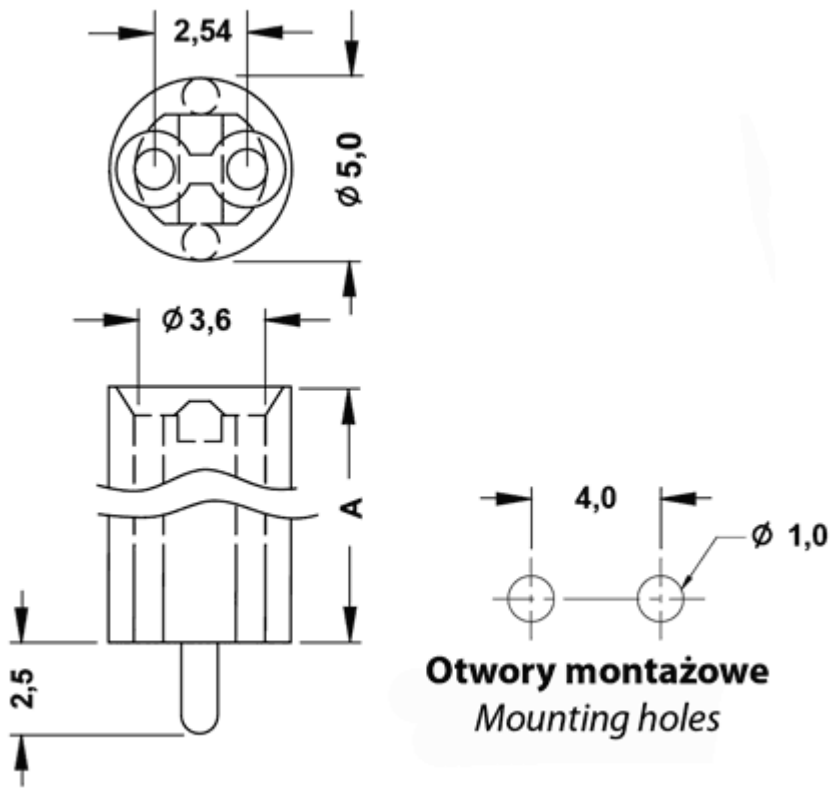


**FP-10595 - Podstawki LED**



**Otwory montażowe**  
*Mounting holes*

Dane techniczne:

- **Material:** Nylon 6.6
- **Kolor:** naturalny
- Klasa palności: UL94V2
- Temperatura pracy: -35°C do +85°C

Symbol	Wysokość A	Opakowanie	Materiał	Klasa palności	Kolor
	[mm]	[szt./pcs]			
10602AA00	10	2000	PA 66	UL94 V-2	naturalny