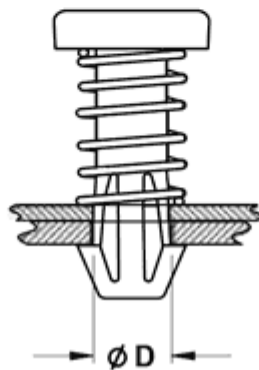
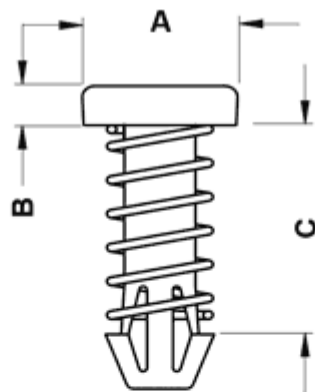


FP-10556 - Uchwyt sprężynowy



Dane techniczne:

- **Materiał nitu: Nylon 6.6**
- **Materiał sprężyny: stal nierdzewna 1.4310**
- **Klasa palności: patrz tabela**
- **Kolor: czarny, naturalny**
- Temperatura pracy: -35°C do +85°C
- Opakowanie: 1000 szt.

Symbol	A	B	C	Zakres średnicy otworu montażowego D	Materiał	Klasa palności	Kolor
	[mm]	[mm]	[mm]	[mm]			
10560AA00	6.4	1.5	10.6	3.0 - 3.2	PA 66	UL94 V-2	naturalny