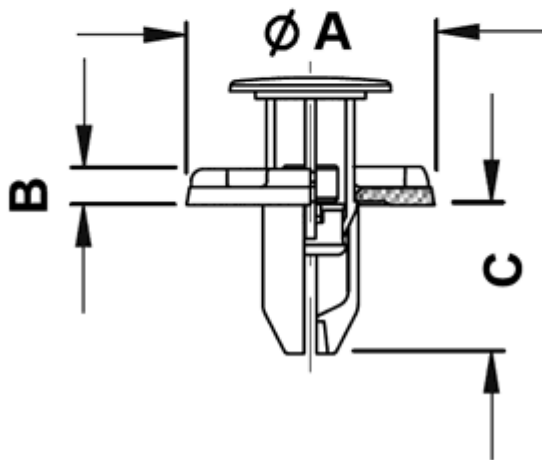
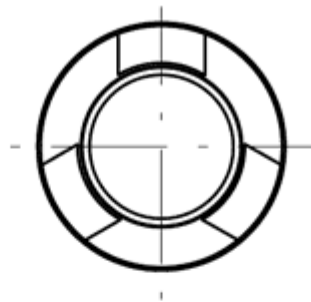


FP-10525 - Nit demontowalny



Dane techniczne:

- **Materiał:** POM
- **Klasa palności:** UL94HB
- **Kolor:** czarny
- **Temperatura pracy:** -35°C do +100°C

Symbol	A	B	C	Średnica otworu montażowego [mm]	Zakres grubości panelu [mm]	Materiał	Klasa palności	Kolor
	[mm]	[mm]	[mm]					
10525GA01	20	2.9	12	8	2.5 - 5.0	POM	UL94 HB	czarny