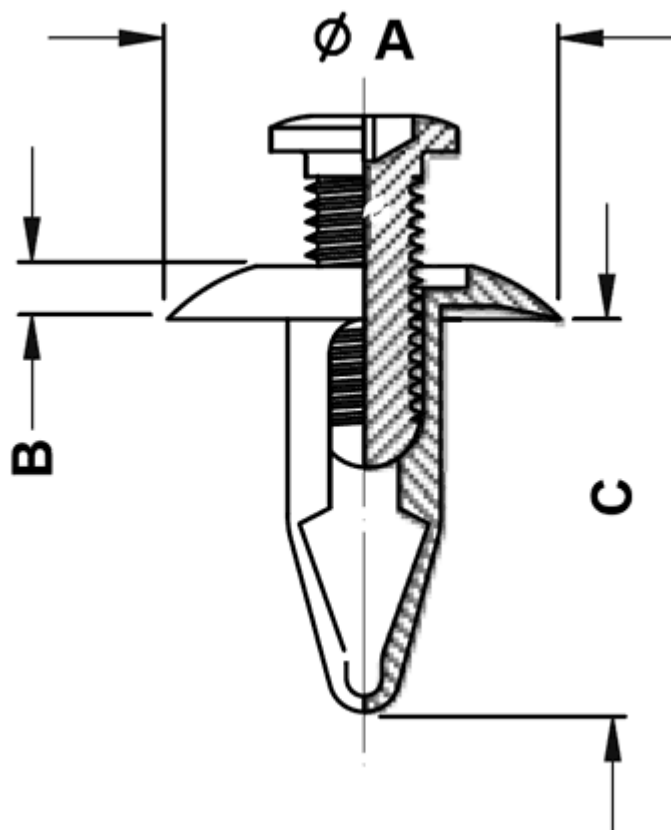


FP-10514 - Nit demontowalny



Dane techniczne:

- **Materiał nitu:** Nylon 6 UL94V2
- **Materiał trzpienia:** POM UL94HB
- **Kolor:** czarny
- **Temperatura pracy:** -35°C do +85°C

Symbol	A	B	C	Średnica otworu montażowego	Zakres grubości panelu	Materiał	Klasa palności	Kolor
	[mm]	[mm]	[mm]	[mm]	[mm]			
10515AA01	20	2.7	20	8	3.5 - 4.5	PA 66	UL94 V-2	czarny