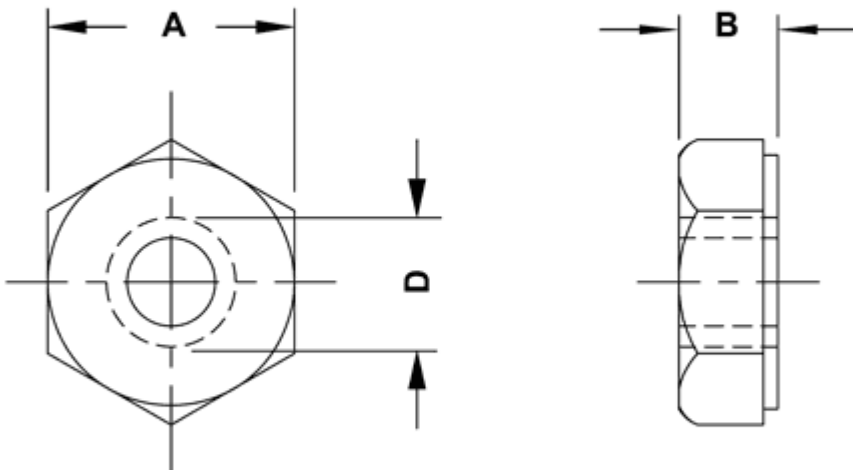


FP-1049 - Plastikowe nakrętki sześciokątne



Dane techniczne:

- **Materiał: PA 6.6 25%GF**
- **Klasa palności: UL94HB**
- **Kolor: naturalny lub czarny**
- Temperatura pracy: -35°C do +100°C
- Opakowanie: 1000 szt.

Symbol	Rozmiar klucza A	Wysokość B	Gwint D	Materiał	Klasa palności	Kolor
	[mm]	[mm]				
1049BB01	5.5	3	M3	PA 66 + GF	UL94 HB	czarny