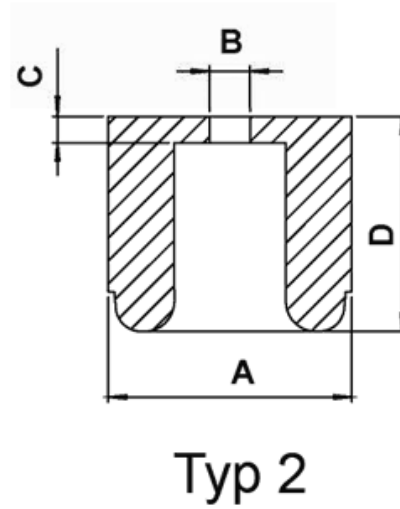
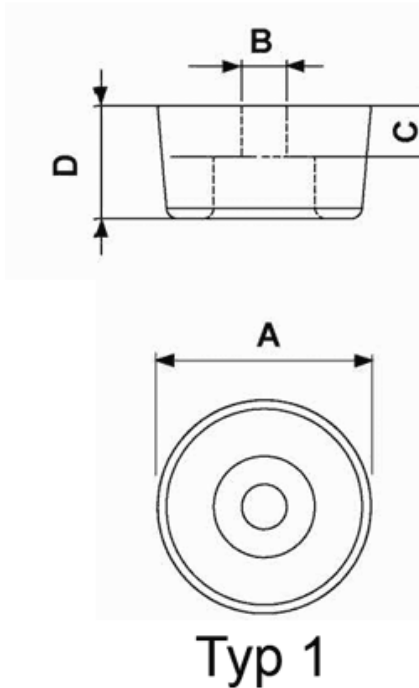


FP-319 - Stopki elastyczne



Dane techniczne:

- **Materiał: miękki PCW lub polietylen niskiej gęstości (LDPE)**
- **Kolor: czarny**

Symbol	Typ	Średnica zewn. A	B	C	Wysokość D	Materiał	Kolor	Opakowanie
		[mm]	[mm]	[mm]	[mm]			[szt./pcs]
1022CA01	1	19	4	5	12	Miękkie PVC	czarny	1000