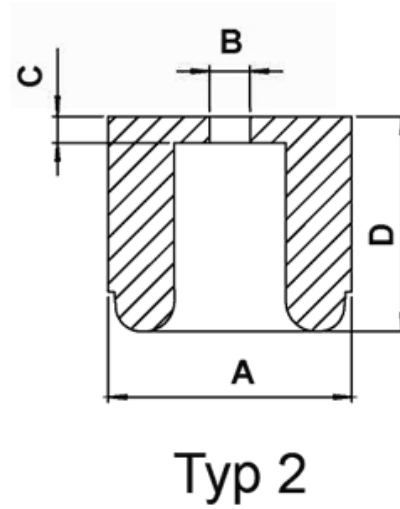
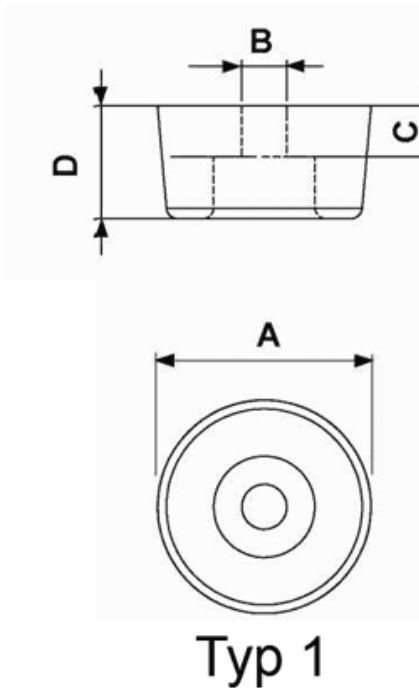


FP-319 - Stopki elastyczne



Dane techniczne:

- **Materiał:** miękki PCW lub polietylen niskiej gęstości (LDPE)
- **Kolor:** czarny

Symbol	Typ	Średnica zewn. A	B	C	Wysokość D	Materiał	Kolor	Opakowanie
		[mm]	[mm]	[mm]	[mm]			[szt./pcs]
1012CA01	1	24	2.5	4	10	Miękkie PVC	czarny	2500