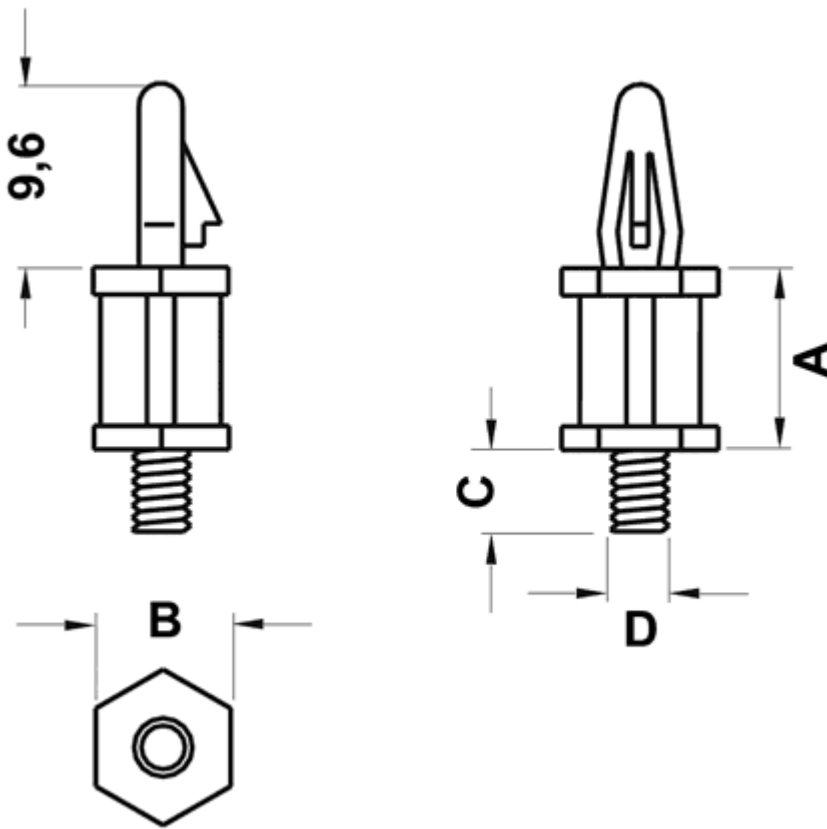


**FP-10054 - Wciskane tulejki dystansowe**



**Dane techniczne:**

- **Material:** Nylon 6.6
- **Kolor:** czarny
- Klasa palności: UL94HB
- Temperatura pracy: -30°C do +150°C
- Opakowanie: 500 szt.

Symbol	Wysokość A	Rozmiar klucza B	Długość gwintu zewn. C	Gwint zewn. D	Średn. otworu górnego	Grubość panelu górnego	Materiał	Klasa palności	Kolor
	[mm]	[mm]	[mm]		[mm]	[mm]			
10060AA0158.0	58	8	6	M3	4	2.1	PA 66	UL94 HB	czarny