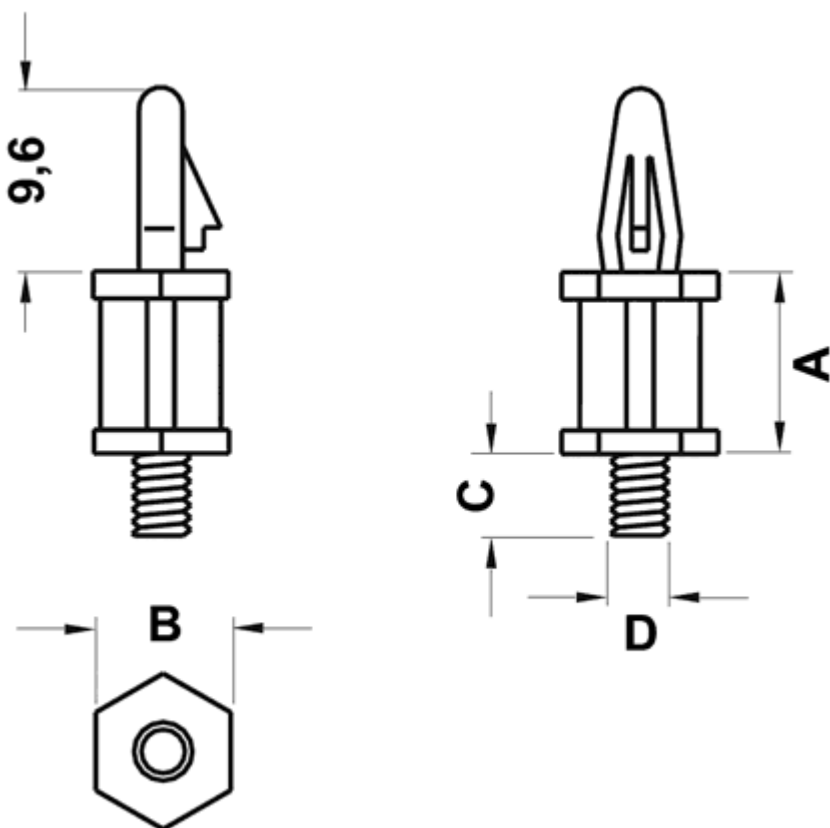


FP-10054 - Wciskane tulejki dystansowe



Dane techniczne:

- **Material:** Nylon 6.6
- **Kolor:** czarny
- Klasa palności: UL94HB
- Temperatura pracy: -30°C do +150°C
- Opakowanie: 500 szt.

Symbol	Długość A	Rozmiar klucza B	Długość gwintu zewn. C	Gwint zewn. D	Średn. otworu górnego	Grubość panelu górnego	Materiał	Klasa palności	Kolor
	[mm]	[mm]	[mm]		[mm]	[mm]			
10058AA0138.0	38	6	6.5	M4	4	2.1	PA 66	UL94 HB	czarny