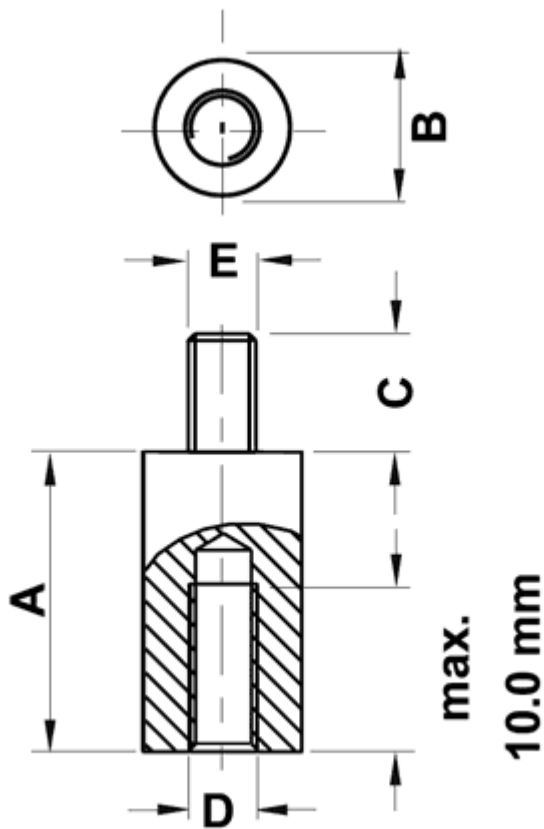


**FP-10030 - Okrągła tulejka dystansowa z gwintem metrycznym**



Dane techniczne:

- **Material:** Nylon 6.6
- **Kolor:** czarny
- Klasa palności: UL94HB
- Temperatura pracy: -30°C do +150°C
- Dostępne długości (Wymiar A) co 1 mm. Przy zamawianiu proszę podać długość w mm.

| Symbol        | Długość A | Średnica zewn. ØB | Długość gwintu zewn. C | Gwint wewn. D | Gwint zewn. E | Materiał | Klasa palności | Kolor  |
|---------------|-----------|-------------------|------------------------|---------------|---------------|----------|----------------|--------|
|               | [mm]      | [mm]              | [mm]                   |               |               |          |                |        |
| 10034AA0138.0 | 38        | 8                 | 8                      | M3            | M3            | PA 66    | UL94 HB        | czarny |