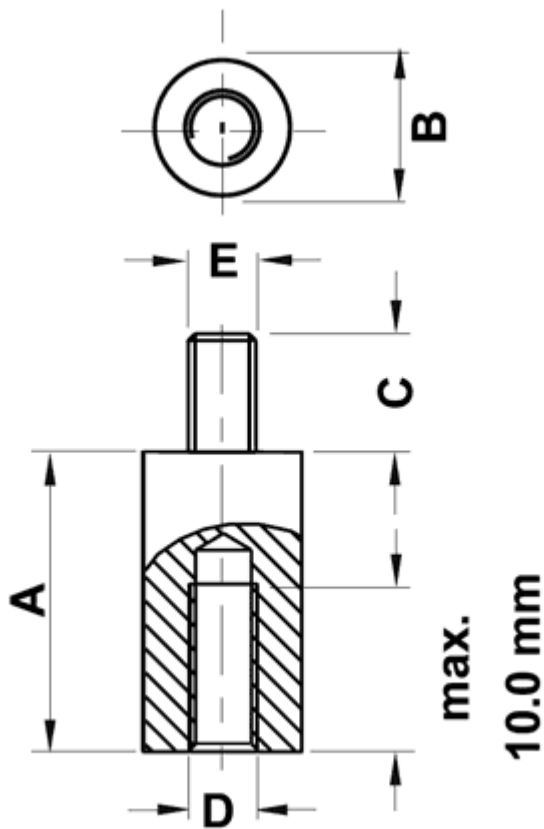


FP-10030 - Okrągła tulejka dystansowa z gwintem metrycznym



Dane techniczne:

- **Material:** Nylon 6.6
- **Kolor:** czarny
- Klasa palności: UL94HB
- Temperatura pracy: -30°C do +150°C
- Dostępne długości (Wymiar A) co 1 mm. Przy zamawianiu proszę podać długość w mm.

| Symbol | Długość A | Średnica zewn. ØB | Długość gwintu zewn. C | Gwint wewn. D | Gwint zewn. E | Materiał | Klasa palności | Kolor |
|---------------|-----------|-------------------|------------------------|---------------|---------------|----------|----------------|--------|
| | [mm] | [mm] | [mm] | | | | | |
| 10032AA0117.0 | 17 | 6 | 8 | M3 | M3 | PA 66 | UL94 HB | czarny |