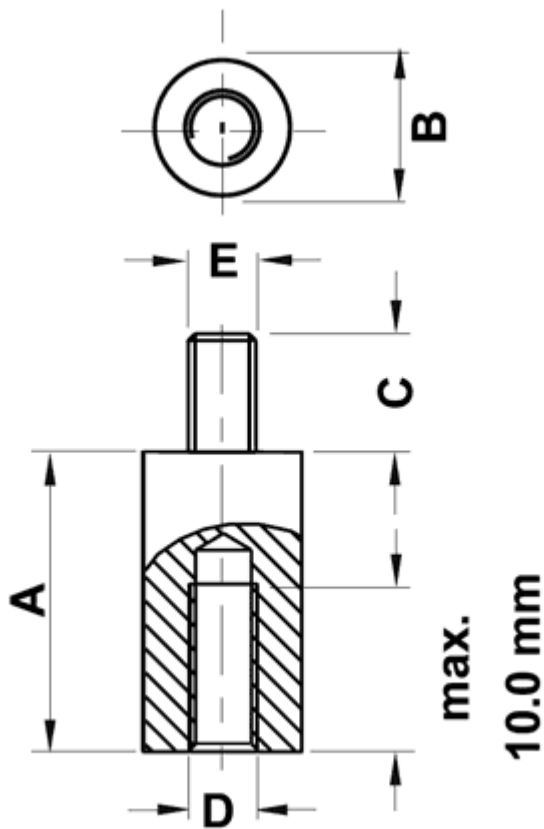


**FP-10030 - Okrągła tulejka dystansowa z gwintem metrycznym**



Dane techniczne:

- **Material:** Nylon 6.6
- **Kolor:** czarny
- Klasa palności: UL94HB
- Temperatura pracy: -30°C do +150°C
- Dostępne długości (Wymiar A) co 1 mm. Przy zamawianiu proszę podać długość w mm.

Symbol	Długość A	Średnica zewn. ØB	Długość gwintu zewn. C	Gwint wewn. D	Gwint zewn. E	Materiał	Klasa palności	Kolor
	[mm]	[mm]	[mm]					
10030AA0153.0	53	5	8	M2.5	M2.5	PA 66	UL94 HB	czarny