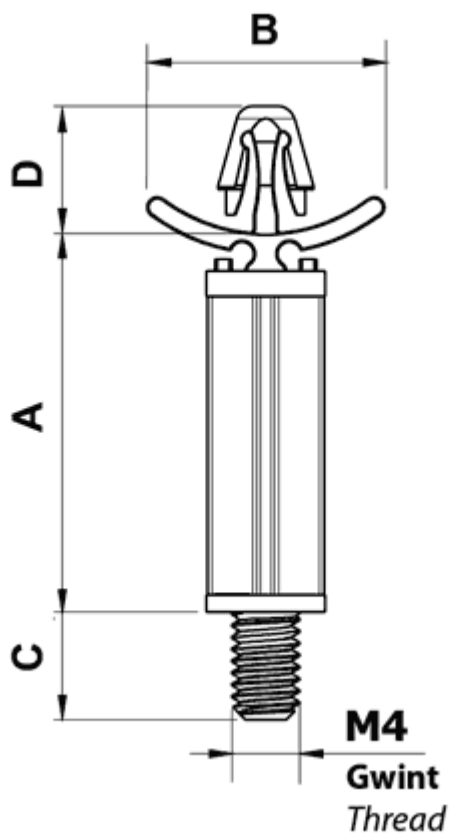


FP-0692 - Wciskane tulejki dystansowe



Dane techniczne:

- **Material:** Nylon 6.6
- **Kolor:** naturalny
- Klasa palności: UL94V2
- Temperatura pracy: -35°C do +85°C

Symbol	Wysokość A	B	Długość gwintu zewn. C	Gwint zewn.	D	Średn. otworu górnego	Zakres grubości panelu górnego
	[mm]	[mm]	[mm]		[mm]	[mm]	[mm]
0693AA00	9.5	13.5	6.3	M4	7.5	4.8	1.0 - 2.6