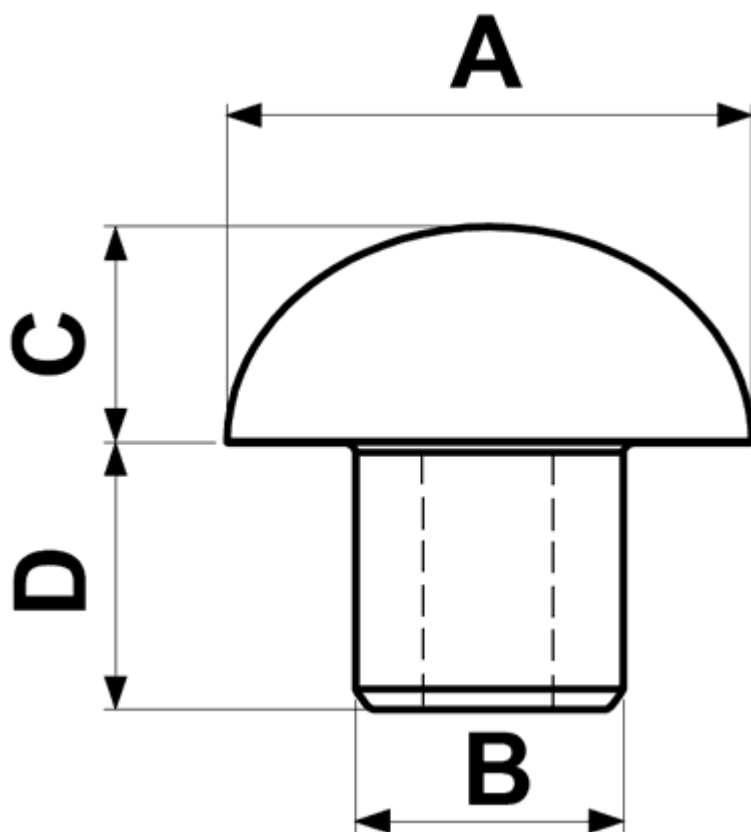


FP-0421 - Nóżki wciskane



Dane techniczne:

- **Materiał:** Miękkie PVC lub LDPE
- **Kolor:** czarny
- Temperatura pracy (PVC): -25°C do +60°C
- Temperatura pracy (LDPE): -30°C do +60°C

Symbol	Średnica zewn. ØA	ØB	C	D	Materiał	Kolor	Opakowanie
	[mm]	[mm]	[mm]	[mm]			[szt./pcs]
0423CA01	20	10	8	10	Miękkie PVC	czarny	2500