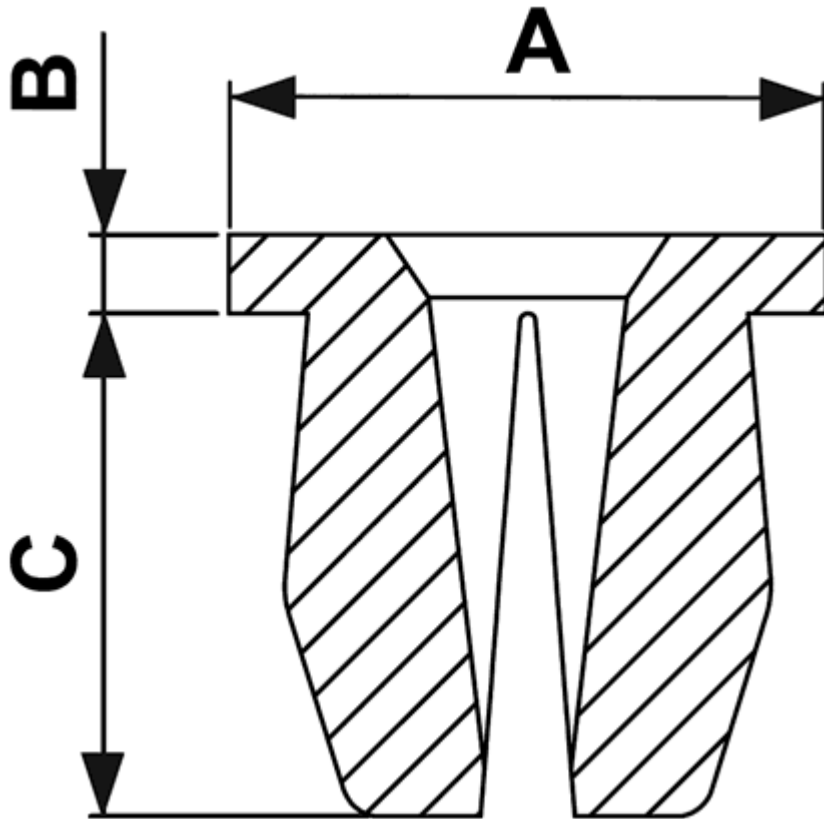


**FP-0108 - Przepusty śrub**



Dane techniczne:

- **Materiał nitu:** Nylon 6.6
- **Klasa palności:** UL94V2
- **Kolor:** naturalny
- **Temperatura pracy:** -35°C do +85°C

Symbol	ØA	B	C	Wymiary otworu montażowego	Zakres grubości panelu	Uwagi	Materiał	Klasa palności	Kolor	Opakowanie
	[mm]	[mm]	[mm]	[mm]	[mm]					[szt./pcs]
0116AA00	13	1	8	7.0 x 7.0	0.8 - 3.0	ST 4.2 - ST 4.8	PA 66	UL94 V-2	naturalny	2500