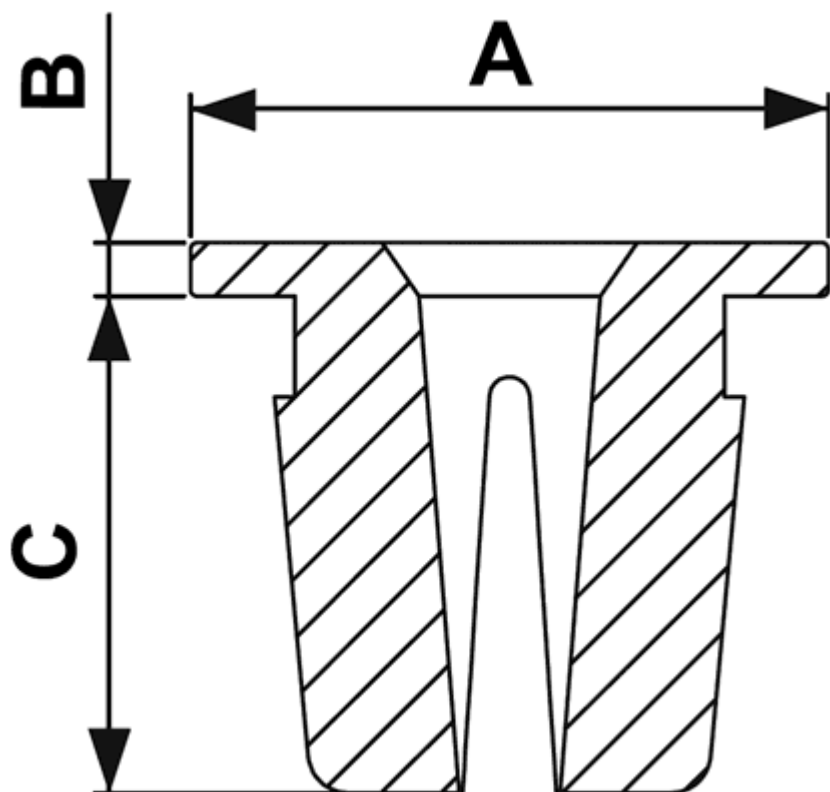


FP-0110 - Przepusty śrub



Dane techniczne:

- **Materiał nitu:** Nylon 6.6
- **Klasa palności:** UL94V2
- **Kolor:** naturalny
- **Temperatura pracy:** -35°C do +85°C

Symbol	A	B	C	Wymiary otworu montażowego	Zakres grubości panelu	Uwagi	Materiał	Klasa palności	Kolor	Opakowanie
	[mm]	[mm]	[mm]	[mm]	[mm]					[szt./pcs]
0110AA00	9	1.2	5.8	5.5 x 5.5	0.8 - 2.0	ST 2.9 - ST 3.9	PA 66	UL94 V-2	naturalny	5000