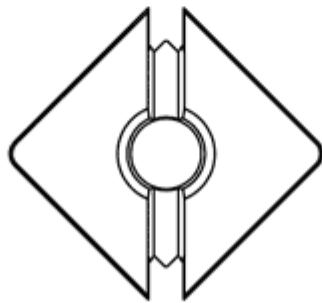
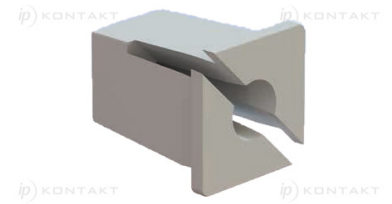
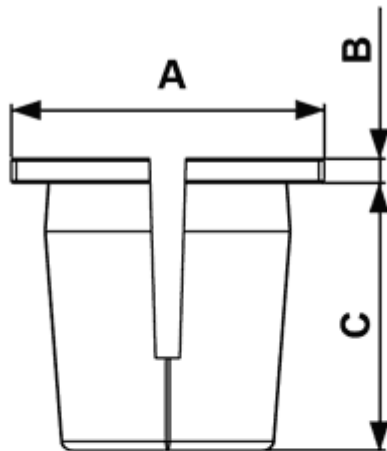


FP-0093 - Przepusty śrub



Dane techniczne:

- **Materiał:** Nylon 6.6
- **Klasa palności:** UL94V2
- **Kolor:** naturalny lub czarny
- Temperatura pracy: -35°C do +85°C

Symbol	A	B	C	Wymiary otworu montażowego	Zakres grubości panelu	Uwagi	Materiał	Klasa palności	Kolor	Opakowanie
	[mm]	[mm]	[mm]	[mm]	[mm]					[szt./pcs]
0093AA00	9.5	1	11	7.0 x 7.0	0.5 - 2.0	ST42 zamknięte dno	PA 66	UL94 V-2	naturalny	2500