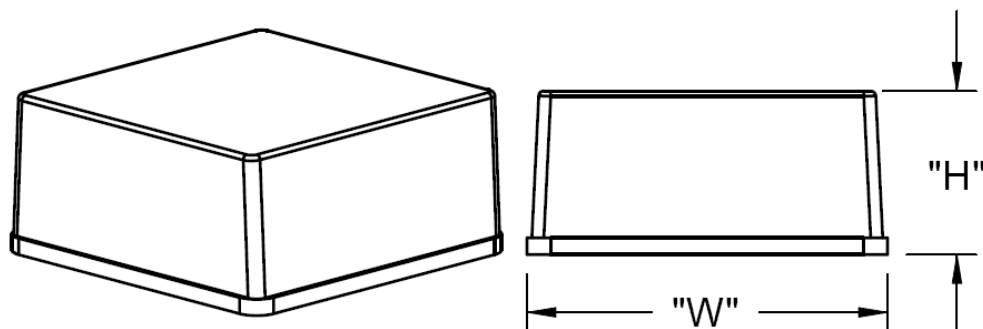


IP-RBS-36 - Pyramid adhesive bumper



Details:

- **Material: Polyurethane**
- **Adhesive: rubber**
- **Standard colors: clear, black**
- TO ORDER BLACK ADD "-BK" TO PART NO.
- BROWN "-BN", WHITE "-WH", OR GRAY "-GY"
- NON STAINING, NON MARRING.
- CRACK RESISTANT

Symbol	Base width W	Height H	Color	Standard pack
	[mm]	[mm]		[szt./pcs]
IP-RBS-36-BR	25.4	4.6	brown	55

Poliuretan-PU: Standardowo dostępne produkty wykonane są z czystego poliuretanu.

Właściwości fizyczne	Standardowe tworzywo (PU)	Miękkie Tworzywo (SD)*
Wytrzymałość na rozciąganie, g/cm ² (psi)	627 (44.082)	750 (52.730)
Rozciągliwość, %	192	607
Odporność na rozdzarcie, g/cm (pli)	214 (38.216)	127 (22.680)
Twardość, test Shorea typ A	60 - 70	50 - 55
Ścieralność, g/1000 cykli	0.016	0.010
Odporność na zabrudzenia, (BPI - 182 godz)	Nie barwiące	
QUV (500 godzin)	lekkie żółknięcie	brak danych

Klasa palności UL - 94 HB

*SD (Soft Durometer) miękkie tworzywo - dodatkowo dostępne są produkty wykonane z SD: IP-RBS-1-SD-CL, IP-RBS-2-SD-CL, IP-RBS-12-SD-CL, IP-RBS-7-SD-CL, IP-RBS-22-SD-CL, IP-RBS-27-SD-CL, IP-RBS-33-SD-CL, IP-RBS-18-SD-CL, IP-RBS-58-SD-CL

Produkty wykonane z SD (Soft Durometer) nie są zalecane do pracy przy dużych obciążeniach!

Powłoki samoprzylepne (adhezyjne):

BSI-95 Powłoka gumowa (standardowa)

Powłoka samoprzylepna wykonana z cienkiej warstwy poliestru pokrytej syntetyczną gumową bazą. Zalecane jest przyklejanie do polipropylenu, polietylenu i lakieru proszkowego.

- Test ścinania statycznego: 300+ godzin [PSTC-07 Procedura A/ASTM B 3654]
- Szybka przyczepność - stal nierdzewna: 633 g/cm²
- Złuszczenie kleju: 1785 g/cm [PSTC-3 / ASTM D 3330]
- Podkład:
 - grubość: 50 µm
 - waga bazowa: 142230 cm²/kg wartość typowa
 - odporność na rozciąganie: 1900000 g/cm²
- Osłona:
 - grubość: 158 µm
 - waga bazowa: 151 g/m²
- Temperatura:
 - Aplikacji: 18°C — 65°C
 - Pracy: -18°C — 82°C
- Wydłużenie podkładu: 120% MD
- Okres przechowywania: 24 miesiące
- Warunki przechowywania: 23°C, wilgotność 55%

BSI-94 Powłoka akrylowa (na zamówienie, dostępna wyłącznie dla koloru CL)

Powłoka samoprzylepna wykonana z cienkiej warstwy poliestru pokrytej wysokiej jakości akrylową bazą. Zalecane jest przyklejanie do metalu, poliwęglanu, kopolimeru (ABS) i akrylu.

- Test ścinania statycznego: 500+ godzin [PSTC-07 Procedura A/ASTM B 3654]
- Szybka przyczepność - stal nierdzewna: 338 g/cm²
- Złuszczenie kleju: 714 g/cm [PSTC-3 / ASTM D 3330]
- Podkład:
 - grubość: 50 µm
 - waga bazowa: 142230 cm²/kg wartość typowa
 - odporność na rozciąganie: 1900000 g/cm²
- Osłona:
 - grubość: 158 µm
 - waga bazowa: 151 g/m²
- Temperatura:
 - Aplikacji: 18°C — 65.6°C
 - Pracy: -40°C — 149°C
- Wydłużenie podkładu: 120% MD
- Okres przechowywania: 24 miesiące
- Warunki przechowywania: 23°C, wilgotność 55%

Tolerancja Tolerancja ± 0,5 mm dla każdego produktu.

Czas magazynowania 1 rok w temperaturze 24°C i wilgotności do 50%.

Nie zawiera plastyfikatorów, wypełniaczy i olejów powszechnie wykorzystywanych w konkurencyjnych produktach. Nasze produkty są zgodne z dyrektywą **ROHS** (Restriction of Hazardous Substances) i dyrektywą **WEEE** (Waste of Electrical and Electronic Equipment).