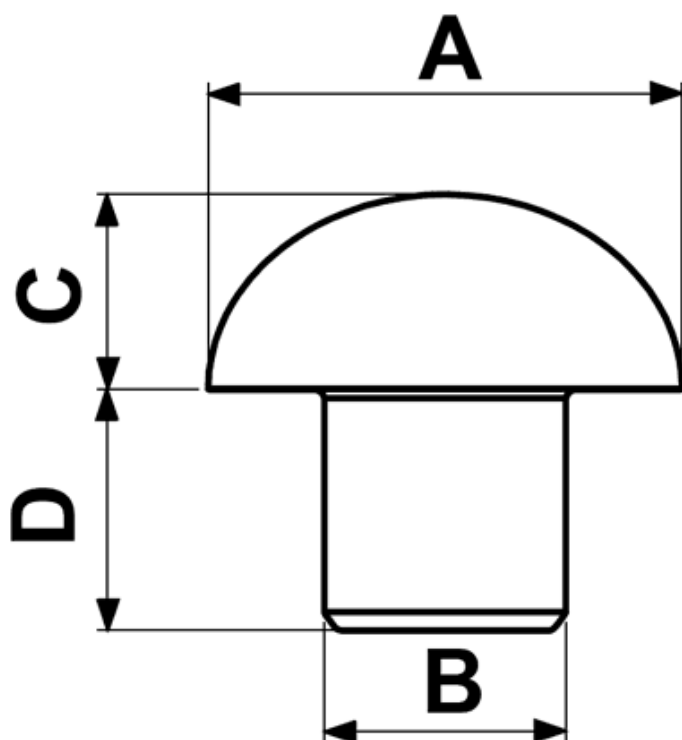


FP-0420 - Nóżki wciskane



Dane techniczne:

- **Materiał:** Miękkie PVC lub LDPE
- **Kolor:** czarny
- Temperatura pracy (PVC): -25°C do +60°C
- Temperatura pracy (LDPE): -30°C do +60°C

Symbol	A	B	C	D	Materiał	Opakowanie
	[mm]					[szt.]
0422EA01	Ø14.0	Ø6.0	6.5	15.0	LDPE	2500