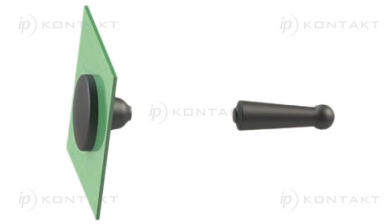
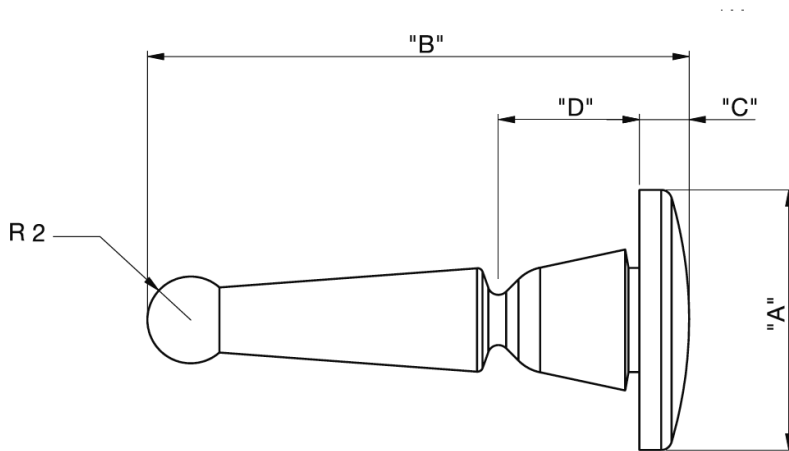


## BAB - Gumowa nóżka wciskana



**Dane techniczne:**

- **Materiał: Silicone Rubber, 40 Shore A, RMS-316\***
- **Materiał: Silicone Rubber, 50 Shore A, RMS-364\***
- **Kolor: Czarny**
- **Minimum zakupu: 1000 szt.**

Symbol	A	B	C	D	Grubość panelu	Ø otworu	Materiał
	[mm]						
BAB-3	10	20	2	4.3	0.5	4.7 - 5	RMS-364*