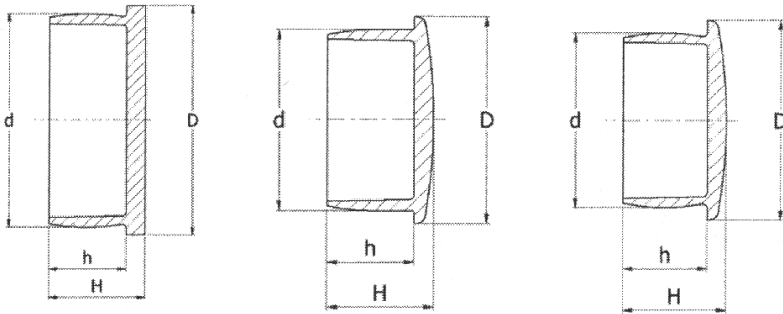


O-ZB - Zaślepka baryłkowa



Typ 1

Typ 2

Typ 3



Dane techniczne:

- **Materiał LDPE**
- **Kolor: naturalny (NAT), czarny (BLK)**
- **Zatyczki ogólnego stosowania**
- **Łatwy montaż i demontaż**
- **Dodatkowy kołnierz zapewnia bezpieczne mocowanie**
- **Opakowanie: 1000 szt. (istnieje możliwość zamówienia innych ilości)**

Symbol	Kolor	Typ	Gwint	d	D	h	H	Opakowanie
				[mm]				[szt.]
O-ZB-73-140-BLK	czarny	2	M8 X 1, 5/16 X 24, UNF	7.3	14	6	8	500