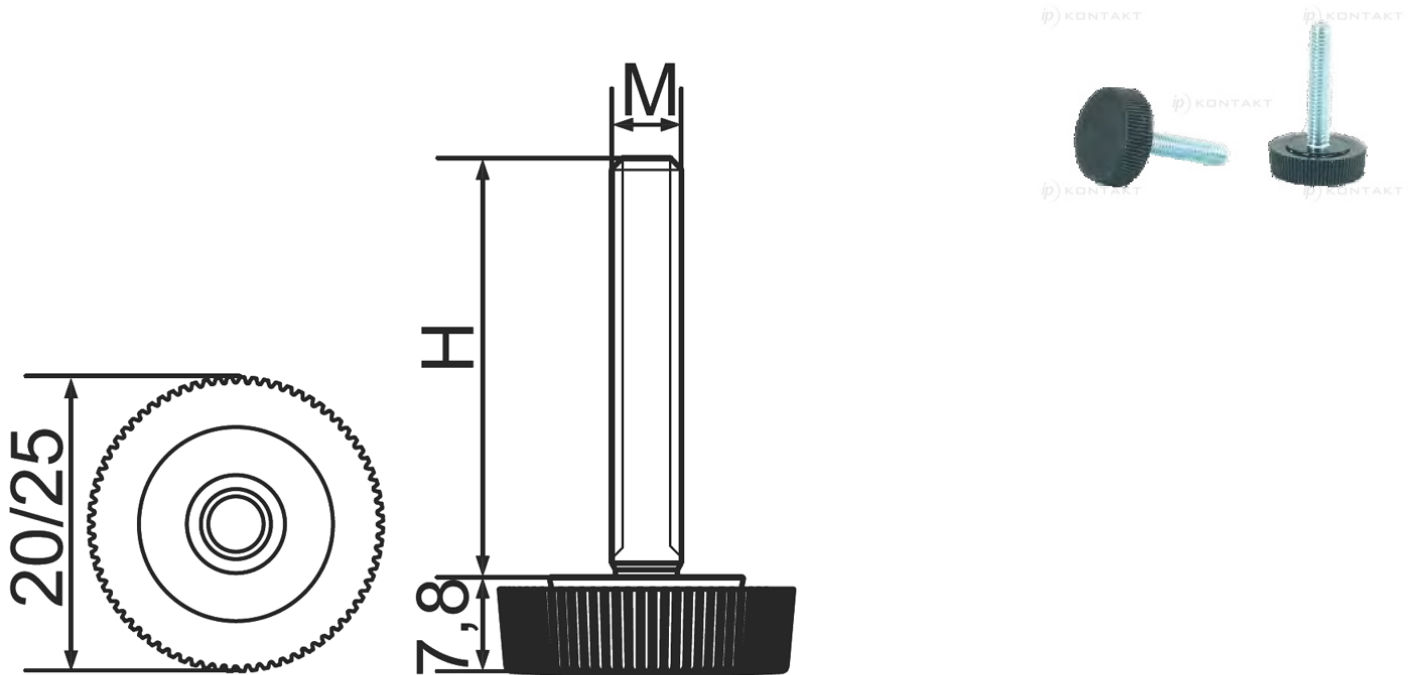


T-STRAD - Stopki radełkowe



Dane techniczne:

- **Materiał: polipropylen**
- **Kolor: czarny (RAL 9005)**

Symbol	Średnica stopki	Gwint M	H
	[mm]		[mm]
T-STRAD-20-M6-30	20	M6	30